

令和5年度

第16回沖縄県中学生**春季**空手道競技大会



沖縄県選手団

文部科学大臣旗 未来くん杯

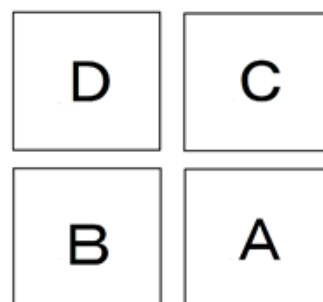
第17回全国中学生空手道選抜大会

令和5年3月26日(日)～28日(火)



【競技開始までの日程】

- | | | |
|---|--------------|-------|
| 1 | 監督会議、競技役員説明会 | 8:20～ |
| 2 | 開会式 | 8:50～ |
| 3 | 審判会議 | 9:00～ |
| 4 | 競技開始 | 9:30～ |



大会本部

月日 : 令和5年 4月23日(日)
場所 : 沖縄空手会館
主催 : 沖縄県空手道連盟
主管 : 沖縄県中学校体育連盟空手道専門部

◎ タイムテーブル<4月23日>

	進行	Aコート	Bコート	Cコート	Dコート
8:00	開場				
8:20	監督会(鍛錬室)		競技役員説明会(本部前)		
8:50	開会式 ※終了後に審判会議				
9:30	男女 団体形 【予選】	男子 団体形 G1 (No.1~6)	女子 団体形 G1 (No.1~8)	男子 団体形 G2 (No.7~12)	
9:55	男女 団体形 【決勝戦】	男子 団体形 G1 (No.1~6)	女子 団体形 G1 (No.1~6)		
10:25	女子 個人形 【予選】	女子 個人形 G1 (No.1~9)	女子 個人形 G3 (No.20~29)	女子 個人形 G2 (No.10~19)	女子 個人形 G4 (No.30~39)
11:00	男子 個人形 【予選】	男子 個人形 G1 (No.1~12)	男子 個人形 G3 (No.26~37)	男子 個人形 G2 (No.13~25)	男子 個人形 G4 (No.38~49)
11:45	男女 個人形 【決勝戦】	男子 個人形 G1 (No.1~8)	女子 個人形 G1 (No.1~8)		
12:20	昼食休憩				
13:00	1年男子個人組手 【1回戦~決勝戦】	1年男子個人組手 (A1~A3)	1年男子個人組手 (B1~B3)	1年男子個人組手 (C1~C4)	1年男子個人組手 (D1~D3)
13:15	1年男子個人組手 【2回戦~決勝戦】 1年女子個人組手 【1回戦~決勝戦】	1年男子個人組手 (A4~A10) 決勝(A)	1年女子個人組手 (B1~B8) 決勝(B)	1年男子個人組手 (C5~C11)	1年女子個人組手 (D1~D7)
13:50	代表女子個人組手 【1~2回戦】	代表女子個人組手 (A1~A6)	代表女子個人組手 (B1~B6)	代表女子個人組手 (C1~C6)	代表女子個人組手 (D1~D6)
14:10	代表男子個人組手 【1~2回戦】	代表男子個人組手 (A1~A11)	代表男子個人組手 (B1~B10)	代表男子個人組手 (C1~C10)	代表男子個人組手 (D1~D11)
14:45	代表男女個人組手 【3回戦~決勝戦】	代表男子個人組手 (A12~A18) 決勝(A)	代表女子個人組手 (B7~B13) 決勝(B)	代表男子個人組手 (C11~C17)	代表女子個人組手 (D7~D13)
15:15	男女 団体組手 【1回戦~準決勝】	男子 団体組手 (A1~A10)	女子 団体組手 (B1~B7)	男子 団体組手 (C1~C9)	女子 団体組手 (D1~D7)
15:45	男女 団体組手 【決勝】	男子 団体組手 決勝(A)	女子 団体組手 決勝(B)		
15:55	片付け				
16:20	閉会式				

※あくまでも予定です。進行状況を確認のうえ、各コートへ早めに集合してください。

男子団体形(予選)

第16回沖縄県中学生春季空手道競技大会

令和5年4月23日(日)

Group1(Aコート)

決勝進出は各グループ3チームまで

沖縄空手会館

No.	道場	形名	得点・順位
1	剛柔流研修館		
2	伊良波中		
3	円武館名護		
4	仲本塾西崎		
5	拳龍同志会		
6	喜友名龍鳳館		

Group2(Cコート)

No.	道場	形名	得点・順位
7	仲本塾		
8	松門道場		
9	多良間中		
10	清水龍鳳館		
11	金城龍鳳館		
12	あずさ龍鳳館		

男子団体形(決勝 Aコート)

No.	道場	形名	得点・順位
1			
2			
3			
4			
5			
6			

ランダム抽選

女子団体形(予選)

Group1(Bコート)

決勝進出は6チームまで

No.	道場	形名	得点・順位
1	あずさ龍鳳館		
2	アミークス		
3	石川龍鳳館		
4	松門道場		
5	志道館喜屋武		
6	金城龍鳳館		
7	正武館		
8	凜道場		

女子団体形(決勝 Bコート)

No.	道場	形名	得点・順位
1			
2			
3			
4			
5			
6			

ランダム抽選

女子個人形(予選)

第16回沖縄県中学生春季空手道競技大会

令和5年4月23日(日)

沖縄空手会館

決勝進出は各グループ2名まで

Group1 (Aコート)

No.	氏名・学校名	道場	得点・順位
1	新垣 めい(港川)	あずさ龍鳳館	
2	玉城 瑛梨(国頭)	松田龍鳳館	
3	大高 一華(伊波)	石川龍鳳館	
4	宮城 志菜(真志喜)	凜道場	
5	安田 陽香(本部)	志道館喜屋武	
6	金城 朋花(金城)	上村龍鳳館	
7	前原 風月(那覇)	清水龍鳳館	
8	島袋 美音(山内)	金城龍鳳館	
9	糸洲 心結(琉大附)	木村龍鳳館	

Group3 (Bコート)

No.	氏名・学校名	道場	得点・順位
20	神山 心陽(北谷)	金城龍鳳館	
21	仲間 美里(久松)	瑞空塾	
22	平良 陽果(沖尚)	沖縄尚学中	
23	本島 愛菜(コザ)	拳龍泡瀬	
24	安次嶺 玲美(アミークス)	アミークス	
25	當山 百恵(兼城)	正武館	
26	仲田 響(本部)	松田龍鳳館	
27	松田 ひより(中城)	中城比嘉	
28	名渡山 まりあ(那覇)	清水龍鳳館	
29	上田 楓乃(久松)	凜道場	

Group2 (Cコート)

No.	氏名・学校名	道場	得点・順位
10	當間 ニア(金城)	上村龍鳳館	
11	金城 優月(糸満)	仲本塾	
12	安次富 亮花(桜)	利根道場	
13	小浜 華乃(大宮)	大宮中	
14	西里 梨杏(真志喜)	松門道場	
15	比嘉 結(金武)	正道館金武	
16	宮林 和(北中城)	喜友名龍鳳館	
17	城間 美幸(仲井真)	武聖館牧志	
18	金城 樹佳(金城)	正武館	
19	三浦 なぎ(伊良波)	凜道場	

Group4 (Dコート)

No.	氏名・学校名	道場	得点・順位
30	喜屋武 麗靖(北中城)	金城龍鳳館	
31	上原 杏梨(金城)	正武館	
32	喜屋武 幸乃(本部)	志道館喜屋武	
33	渡慶次 花歩(北中城)	喜友名龍鳳館	
34	城間 美咲(仲井真)	武聖館牧志	
35	高江洲 桜季(上野)	凜道場	
36	稲嶺 琉音(糸満)	仲本塾西崎	
37	知念 夏海(多良間)	多良間中	
38	山城 琉瑚(伊波)	石川龍鳳館	
39	川田 くくる(金城)	上村龍鳳館	

女子個人形(決勝)

No.	氏名・学校名	道場	形名	得点・順位
1				
2				
3				
4				
5				
6				
7				
8				

ランダム抽選

男子個人形(Round1)

第16回沖縄県中学生春季空手道競技大会

令和5年4月23日(日)

沖縄空手会館

決勝進出は各グループ2名まで

Group1 (Aコート)

No.	氏名・学校名	道場	得点・順位
1	渡久地 琉樹(越来)	拳龍同志会	
2	前川 賢心(沖尚)	沖繩尚学中	
3	宮城 海央(浦添)	武聖館中林	
4	海野 潮音(普天間)	普天間中	
5	玉城 大斗(安岡)	海邦塾	
6	長濱 真斗(伊良波)	伊良波中	
7	佐久間 奏輔(具志川)	円武館名護	
8	具志堅 爽新(本部)	志道館喜屋武	
9	豊里 友紅(アミークス)	アミークス	
10	仲宗根 勇誠(山内)	金城龍鳳館	
11	吉浜 海晴(仲西)	あずさ龍鳳館	
12	島袋 琉心(山内)	喜友名龍鳳館	

Group3 (Bコート)

No.	氏名・学校名	道場	得点・順位
26	雨宮 柊馬(真志喜)	木村龍鳳館	
27	伊佐 李地(長嶺)	剛柔流研修館	
28	平田 悠真(高江洲)	凜道場	
29	大城 章生(伊良波)	伊良波中	
30	赤嶺 宏行(沖繩東)	拳龍同志会	
31	島仲 湊(石垣)	拳秀館上地	
32	渡邊 太陸(安岡)	香織龍鳳館	
33	高江洲 康明(神森)	武聖館中林	
34	花城 康龍(山内)	金城龍鳳館	
35	金城 光希(石川)	石川龍鳳館	
36	神谷 晃汰(安岡)	清水龍鳳館	
37	國吉 碧心(具志川)	円武館名護	

Group2 (Cコート)

No.	氏名・学校名	道場	得点・順位
13	伊波 心翔(今帰仁)	松田龍鳳館	
14	新城 優吏(宮里)	喜友名龍鳳館	
15	石川 奏介(浦添)	木村龍鳳館	
16	稲嶺 凜士(糸満)	仲本塾西崎	
17	金城 匠耶(伊良波)	伊良波中	
18	玉元 宏佑(球陽)	松門道場	
19	備瀬 透羽(名護)	羽地龍鳳館	
20	儀保 堅勇(具志川)	拳龍同志会	
21	山中 榮太(琉大附)	香織龍鳳館	
22	名嘉元 陸翔(沖尚)	仲本塾	
23	赤嶺 春斗(石田)	清水龍鳳館	
24	伊志嶺 太陸(仲西)	あずさ龍鳳館	
25	仲田 琉一(安慶田)	金城龍鳳館	

Group4 (Dコート)

No.	氏名・学校名	道場	得点・順位
38	森川 開斗(沖尚)	沖繩尚学中	
39	玉城歌 寿生(沖繩東)	拳龍泡瀬	
40	下地 大成(平良)	瑞空塾	
41	塩濱 暖(宜野湾)	普天間道場	
42	仲間 雅虎(あげな)	金城龍鳳館	
43	石嶺 輝流(名護)	たまき龍鳳館	
44	宮國 安璃(多良間)	多良間中	
45	安里 碧(真志喜)	あずさ龍鳳館	
46	具志 昊空(金城)	正武館	
47	宮城 陽向(越来)	拳龍同志会	
48	屋比久 賢人(越来)	喜友名龍鳳館	
49	真栄城 豪(安岡)	仲本塾	

男子個人形(決勝)

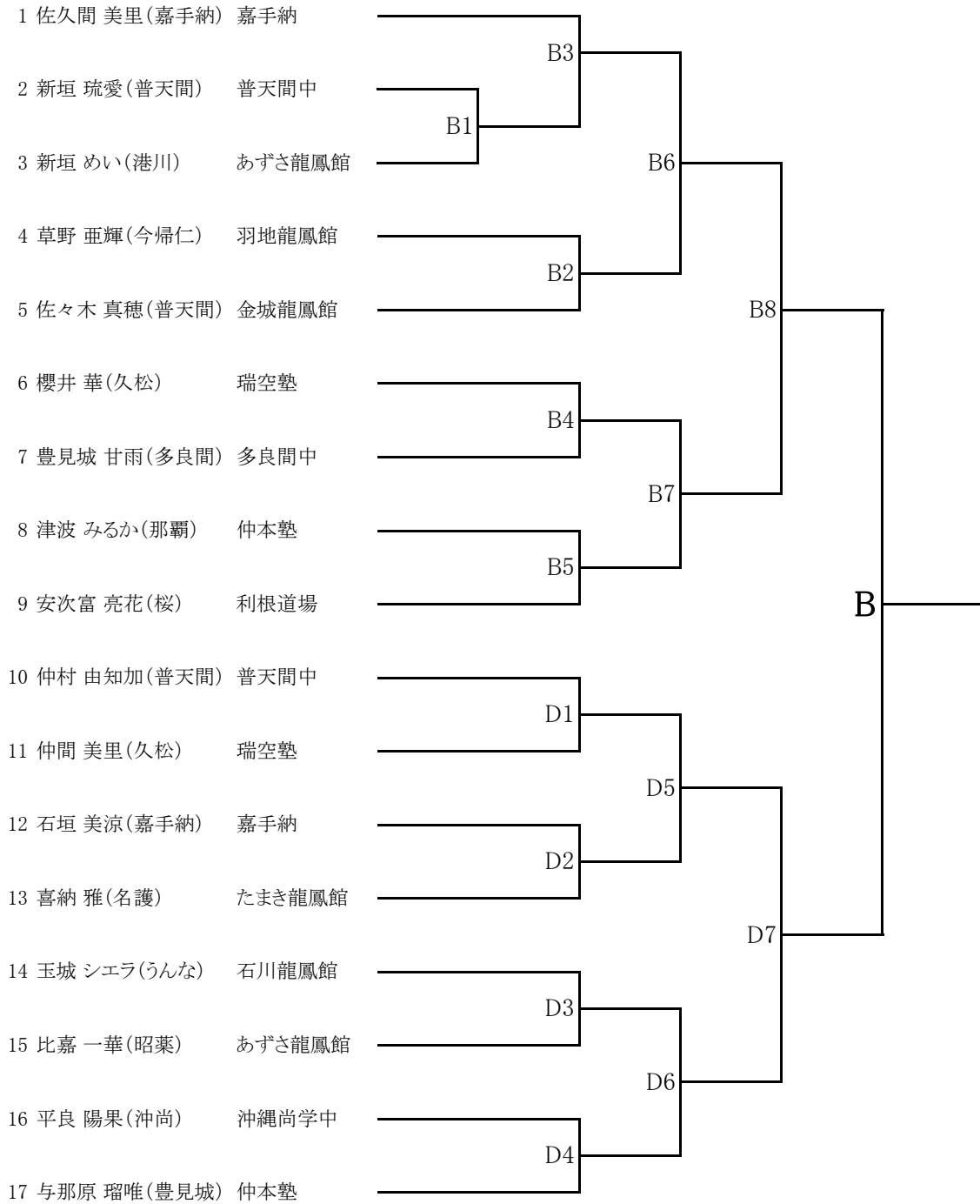
No.	氏名・学校名	道場	形名	得点・順位
1				
2				
3				
4				
5				
6				
7				
8				

ランダム抽選

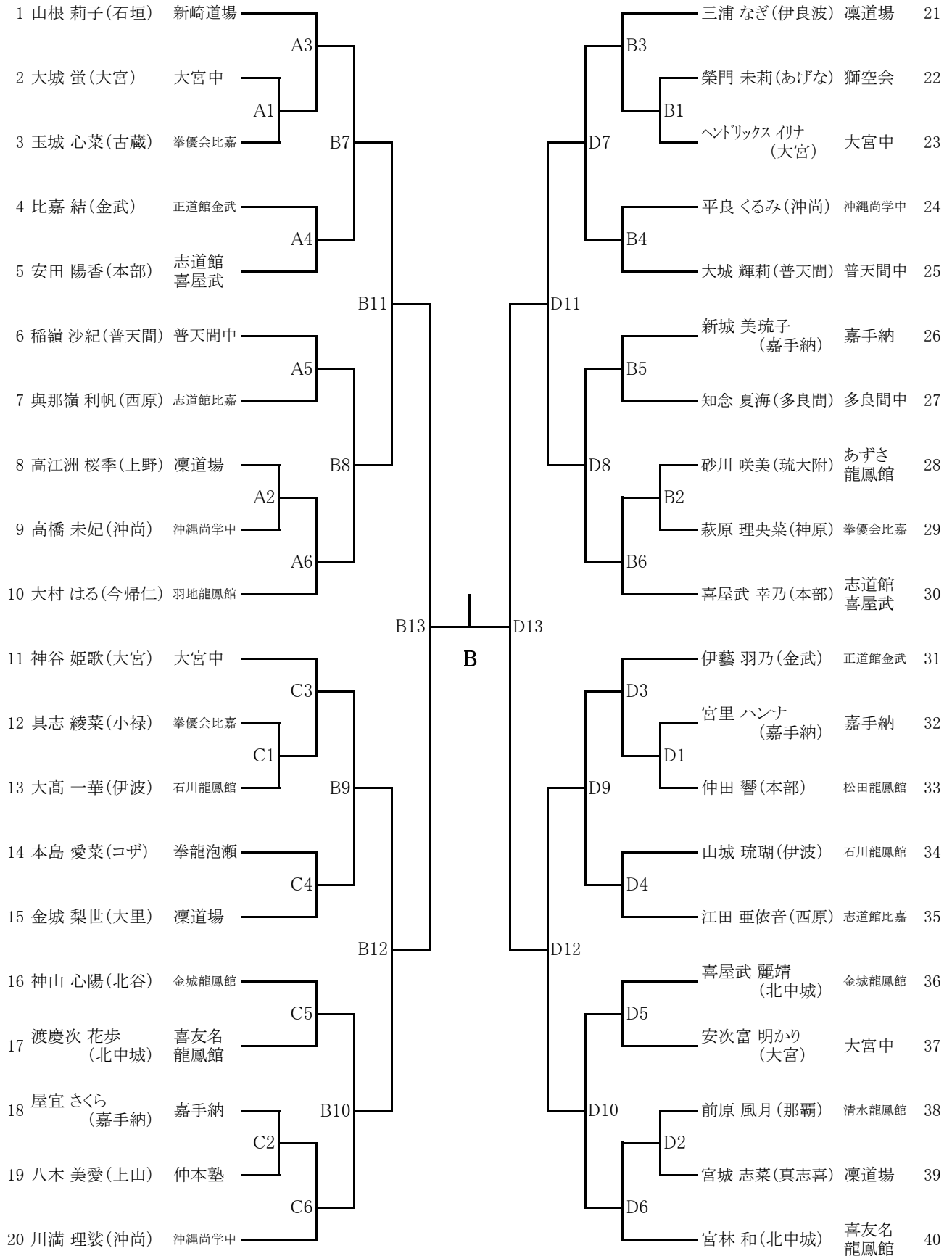
1年男子個人組手



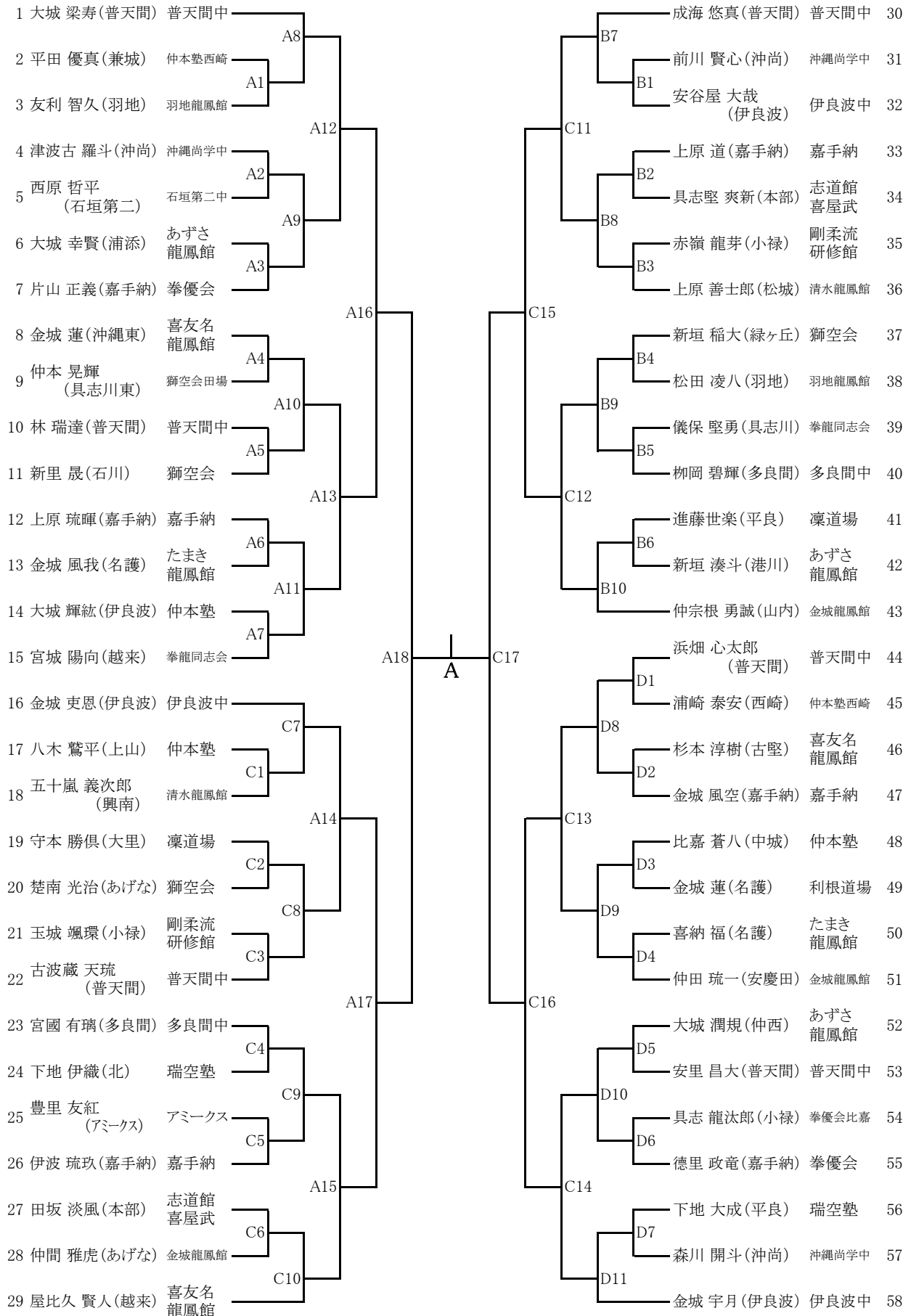
1年女子個人組手



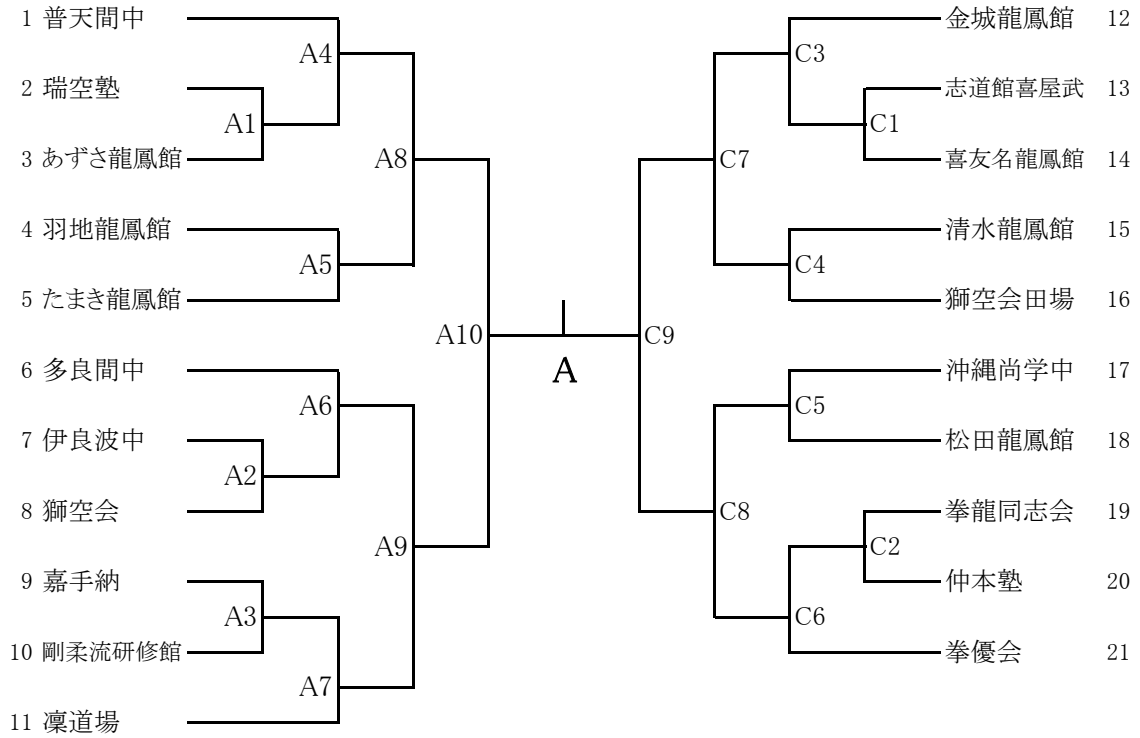
代表女子個人組手



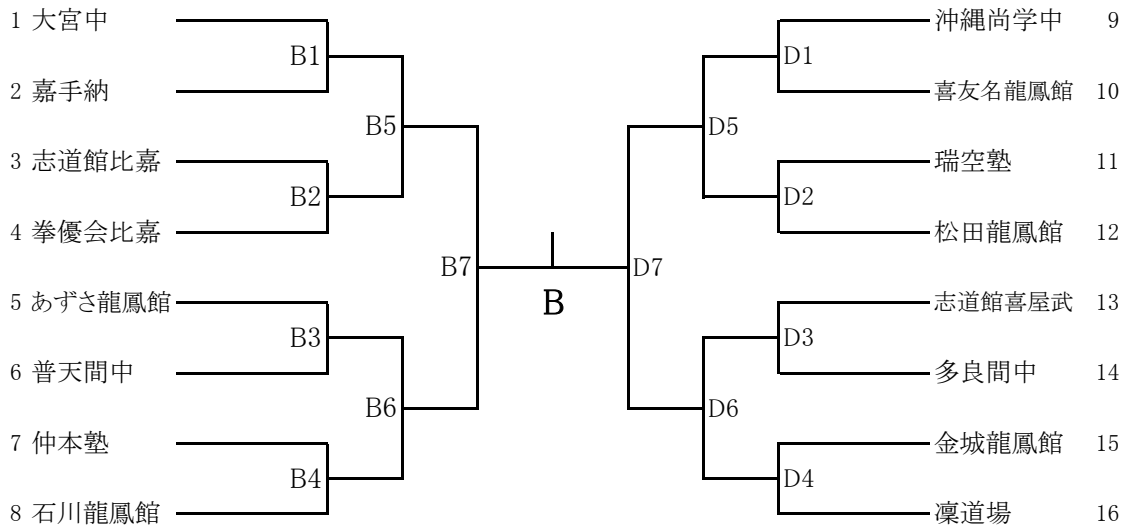
代表男子個人組手



男子団体組手



女子団体組手



沖縄県中学生春季空手道競技大会 栄光のあしあと

回	年度	男 子					女 子				
		団体形	個人形	団体組手	代表組手	1年組手	団体形	個人形	団体組手	代表組手	1年組手
1	平成 20年			嘉手納中学校	比嘉 弘輝 (普天間中学校)	岸本 光生 (興南中学校)			大宮中学校	辻 恵子 (大宮中学校)	渡慶次 文乃 (沖縄東中学校)
2	平成 21年		加納 勇希 (沖縄東中学校)	琉大附属中学校	大浦 将裕 (琉大附属中学校)			喜屋武 奈月 (沖縄東中学校)	大宮中学校	玉城 千裕 (屋部中学校)	
3	平成 22年	安岡中	徳田 龍真 (美里中学校)	屋我地中学校	伊佐 太貴 (大宮中学校)		上山中学校	山川 華蓮 (大宜味中学校)	嘉数中学校	田村 清夏 (具志川東中学校)	
4	平成 23年	沖縄尚学中	金城 隆夢 (大宮中学校)	大宮中学校A	大浦 将之 (琉大附属中学校)	田場 星音 (美東中学校)	大宮中学校	山川 華蓮 (大宜味中学校)	大宮中学校A	大城 あかね (大宮中学校)	富名腰 春瑠 (美東中学校)
5	平成 24年		眞榮城 徳毅 (安謝龍鳳館)	大宮中学校A	赤嶺 洸史 (琉志会)	田村 斉喜 (うるま空手)	拳龍同志会	宜保 ありさ (拳龍同志会)		宮城 亜津咲 (拳龍同志会)	玉城 稜 (大宮中学校)
6	平成 25年	拳龍同志会	平良 眞太 (沖尚中学校)	うるま空手スクールA	平安山聖也 (琉志会)	崎山 光 (屋我地龍鳳館)	拳龍同志会	細田悠乃 (安謝龍鳳館)	拳龍同志会	三枝 彩香 (大宮中学校)	仲村 渠 湖雪 (海邦塾凜道場)
7	平成 26年	拳龍同志会	高良 蒼空 (那覇中学校)	大宮中学校	田村 斎喜 (うるま空手)	平良 仁 (拳龍同志会)	守武館照屋道場	玉城 優 (円武館)	大宮中学校	玉城 稜 (大宮中学校)	久場 麗佳 (あずさ龍鳳館)
8	平成 27年	剛柔流仲本塾A	眞喜志勇哉 (剛柔流仲本塾)	剛柔流仲本塾A	三枝 響 (大宮中学校)	垣花 聖武 (凜道場)	香織龍鳳館A	佐和田莉乃 (香織龍鳳館)	あずさ龍鳳館B	黒島 瑞姫 (あずさ龍鳳館)	辺土名果穂 (あずさ龍鳳館)
9	平成 28年	拳龍同志会	川村真太郎 (剛柔流仲本塾)	凜道場	佐久田陸 (志道館比嘉)	垣花 聖武 (凜道場)	香織龍鳳館	佐和田莉乃 (香織龍鳳館)	沖尚中学校A	国吉 萌 (凜道場)	比嘉 桃子 (沖尚中学校)
10	平成 29年	拳龍同志会	新城志 (拳龍同志会)	剛柔流仲本塾A	玉城 優 (羽地龍鳳館)	金城 亨鷹 (剛柔流仲本塾)	あずさ龍鳳館A	新屋 乙葉 (剛柔流心治館)	あずさ龍鳳館B	黒島 慧 (あずさ龍鳳館)	伊波 咲希 (羽地龍鳳館)
11	平成 30年	円武館	島袋 生成 (沖尚中)	上地流拳優会A	玉城 優 (羽地龍鳳館)	伊礼 龍寿 (上地流拳優会)	あずさ龍鳳館B	田場 琳奈 (あずさ龍鳳館)	あずさ龍鳳館B	三枝徳乃香 (羽地龍鳳館)	国吉 涼花 (上地流拳優会)
12	平成 31年	伊良波中	東海 毅 (拳龍同志会)	伊良波中	金城 亨鷹 (伊良波中)	川村 龍輝 (剛柔流仲本塾)	金城龍鳳館	田場 琳奈 (あずさ龍鳳館)	嘉手納中	比嘉 花梨 (志道館比嘉)	徳里 夏帆 (嘉手納中)
13	令和 2年	新型コロナウイルス感染拡大のため中止									
14	令和 3年	拳龍同志会	神谷 晃志 (清水龍鳳館)	伊良波中学校	川村 龍輝 (伊良波中学校)	金城 宇月 (伊良波中学校)	凜道場	具志堅 あい (大宮中学校)	嘉手納中学校	松田 奏乃 (羽地龍鳳館)	川満 理紗 (あずさ龍鳳館)
15	令和 4年	金城龍鳳館	國吉 碧心 (円武館名護)	獅空会	島本 晃希 (獅空会)	仲宗根 勇誠 (金城龍鳳館)	凜道場	平田 美月 (凜道場)	嘉手納中学校	山根 莉子 (新崎道場)	三浦 なぎ (凜道場)
16	令和 5年										

※第1～4回は「沖縄県中学校春季空手道競技大会」とし、以降は名称を変更。

