

◎ タイムテーブル＜4月23日＞

	進行	Aコート	Bコート	Cコート	Dコート
8:00	開場				
8:20	監督会(鍛錬室)		競技役員説明会(本部前)		
8:50	開会式				
9:30	男女 団体形 【予選】	男子 団体形 G1 (No.1～6)	女子 団体形 G1 (No.1～8)	男子 団体形 G2 (No.7～12)	
9:55	男女 団体形 【決勝戦】	男子 団体形 G1 (No.1～6)	女子 団体形 G1 (No.1～6)		
10:25	女子 個人形 【予選】	女子 個人形 G1 (No.1～9)	女子 個人形 G3 (No.20～29)	女子 個人形 G2 (No.10～19)	女子 個人形 G4 (No.30～39)
11:00	男子 個人形 【予選】	男子 個人形 G1 (No.1～12)	男子 個人形 G3 (No.26～37)	男子 個人形 G2 (No.13～25)	男子 個人形 G4 (No.38～49)
11:45	男女 個人形 【決勝戦】	男子 個人形 G1 (No.1～8)	女子 個人形 G1 (No.1～8)		
12:20	昼食休憩				
13:00	1年男子個人組手 【1回戦～決勝戦】	1年男子個人組手 (A1～A3)	1年男子個人組手 (B1～B3)	1年男子個人組手 (C1～C4)	1年男子個人組手 (D1～D3)
13:15	1年男子個人組手 【2回戦～決勝戦】 1年女子個人組手 【1回戦～決勝戦】	1年男子個人組手 (A4～A10) 決勝(A)	1年女子個人組手 (B1～B8) 決勝(B)	1年男子個人組手 (C5～C11)	1年女子個人組手 (D1～D7)
13:50	代表女子個人組手 【1～2回戦】	代表女子個人組手 (A1～A6)	代表女子個人組手 (B1～B6)	代表女子個人組手 (C1～C6)	代表女子個人組手 (D1～D6)
14:10	代表男子個人組手 【1～2回戦】	代表男子個人組手 (A1～A11)	代表男子個人組手 (B1～B10)	代表男子個人組手 (C1～C10)	代表男子個人組手 (D1～D11)
14:45	代表男女個人組手 【3回戦～決勝戦】	代表男子個人組手 (A12～A18) 決勝(A)	代表女子個人組手 (B7～B13) 決勝(B)	代表男子個人組手 (C11～C17)	代表女子個人組手 (D7～D13)
15:15	男女 団体組手 【1回戦～準決勝】	男子 団体組手 (A1～A10)	女子 団体組手 (B1～B7)	男子 団体組手 (C1～C9)	女子 団体組手 (D1～D7)
15:45	男女 団体組手 【決勝】	男子 団体組手 決勝(A)	女子 団体組手 決勝(B)		
15:55	片付け				
16:20	閉会式				

※あくまでも予定です。進行状況を確認のうえ、各コートへ早めに集合してください。

男子団体形(予選)

第16回沖縄県中学生空手道春季大会

令和5年4月23日(日)

Group1(Aコート)

決勝進出は各グループ3チームまで

沖縄空手会館

No.	道場	形名	得点・順位
1	剛柔流研修館		
2	伊良波中		
3	円武館名護		
4	仲本塾西崎		
5	拳龍同志会		
6	喜友名龍鳳館		

Group2(Cコート)

No.	道場	形名	得点・順位
7	仲本塾		
8	松門道場		
9	多良間中		
10	清水龍鳳館		
11	金城龍鳳館		
12	あずさ龍鳳館		

男子団体形(決勝 Aコート)

No.	道場	形名	得点・順位
1			
2			
3			
4			
5			
6			

ランダム抽選

女子団体形(予選)

Group1(Bコート)

決勝進出は6チームまで

No.	道場	形名	得点・順位
1	あずさ龍鳳館		
2	アミークス		
3	石川龍鳳館		
4	松門道場		
5	志道館喜屋武		
6	金城龍鳳館		
7	正武館		
8	凜道場		

女子団体形(決勝 Bコート)

No.	道場	形名	得点・順位
1			
2			
3			
4			
5			
6			

ランダム抽選

女子個人形(予選)

第16回沖縄県中学生空手道春季大会
令和5年4月23日(日)
沖縄空手会館

決勝進出は各グループ2名まで

Group1 (Aコート)

No.	氏名・学校名	道場	得点・順位	
1	新垣 めい(港川)	あずさ龍鳳館		
2	玉城 瑛梨(国頭)	松田龍鳳館		
3	大高一華(伊波)	石川龍鳳館		
4	宮城 志菜(真志喜)	凜道場		
5	安田 陽香(本部)	志道館喜屋武		
6	金城 朋花(金城)	上村龍鳳館		
7	前原 風月(那覇)	清水龍鳳館		
8	島袋 美音(山内)	金城龍鳳館		
9	糸洲 心結(琉大附)	木村龍鳳館		

Group3 (Bコート)

No.	氏名・学校名	道場	得点・順位	
20	神山 心陽(北谷)	金城龍鳳館		
21	仲間 美里(久松)	瑞空塾		
22	平良 陽果(沖尚)	沖縄尚学中		
23	本島 愛菜(コザ)	拳龍泡瀬		
24	安次嶺 玲美(アミークス)	アミークス		
25	當山 百恵(兼城)	正武館		
26	仲田 響(本部)	松田龍鳳館		
27	松田 ひより(中城)	中城比嘉		
28	名渡山 まりあ(那覇)	清水龍鳳館		
29	上田 楓乃(久松)	凜道場		

Group2 (Cコート)

No.	氏名・学校名	道場	得点・順位	
10	當間 ニア(金城)	上村龍鳳館		
11	金城 優月(糸満)	仲本塾		
12	安次富 亮花(桜)	利根道場		
13	小浜 華乃(大宮)	大宮中		
14	西里 梨杏(真志喜)	松門道場		
15	比嘉 結(金武)	正道館金武		
16	宮林 和(北中城)	喜友名龍鳳館		
17	城間 美幸(仲井真)	武聖館牧志		
18	金城 樹佳(金城)	正武館		
19	三浦 なぎ(伊良波)	凜道場		

Group4 (Dコート)

No.	氏名・学校名	道場	得点・順位	
30	喜屋武 麗靖(北中城)	金城龍鳳館		
31	上原 杏梨(金城)	正武館		
32	喜屋武 幸乃(本部)	志道館喜屋武		
33	渡慶次 花歩(北中城)	喜友名龍鳳館		
34	城間 美咲(仲井真)	武聖館牧志		
35	高江洲 桜季(上野)	凜道場		
36	稲嶺 琉音(糸満)	仲本塾西崎		
37	知念 夏海(多良間)	多良間中		
38	山城 琉瑚(伊波)	石川龍鳳館		
39	川田 くくる(金城)	上村龍鳳館		

女子個人形(決勝)

No.	氏名・学校名	道場	形名	得点・順位
1				
2				
3				
4				
5				
6				
7				
8				

ランダム抽選

男子個人形(Round1)

第16回沖縄県中学生空手道春季大会
令和5年4月23日(日)
沖縄空手会館

決勝進出は各グループ2名まで

Group1 (Aコート)

No.	氏名・学校名	道場	得点・順位
1	渡久地 琉樹(越来)	拳龍同志会	
2	前川 賢心(沖尚)	沖繩尚学中	
3	宮城 海央(浦添)	武聖館中林	
4	海野 潮音(普天間)	普天間中	
5	玉城 大斗(安岡)	海邦塾	
6	長濱 真斗(伊良波)	伊良波中	
7	佐久間 奏輔(具志川)	円武館名護	
8	具志堅 爽新(本部)	志道館喜屋武	
9	豊里 友紅(アミークス)	アミークス	
10	仲宗根 勇誠(山内)	金城龍鳳館	
11	吉浜 海晴(仲西)	あずさ龍鳳館	
12	島袋 琉心(山内)	喜友名龍鳳館	

Group3 (Bコート)

No.	氏名・学校名	道場	得点・順位
26	雨宮 柊馬(真志喜)	木村龍鳳館	
27	伊佐 李地(長嶺)	剛柔流研修館	
28	平田 悠真(高江洲)	凜道場	
29	大城 章生(伊良波)	伊良波中	
30	赤嶺 宏行(沖繩東)	拳龍同志会	
31	島仲 湮(石垣)	拳秀館上地	
32	渡邊 太陸(安岡)	香織龍鳳館	
33	高江洲 康明(神森)	武聖館中林	
34	花城 康龍(山内)	金城龍鳳館	
35	金城 光希(石川)	石川龍鳳館	
36	神谷 晃汰(安岡)	清水龍鳳館	
37	國吉 碧心(具志川)	円武館名護	

Group2 (Cコート)

No.	氏名・学校名	道場	得点・順位
13	伊波 心翔(今帰仁)	松田龍鳳館	
14	新城 優吏(宮里)	喜友名龍鳳館	
15	石川 奏介(浦添)	木村龍鳳館	
16	稲嶺 凜士(糸満)	仲本塾西崎	
17	金城 匠耶(伊良波)	伊良波中	
18	玉元 宏佑(球陽)	松門道場	
19	備瀬 透羽(名護)	羽地龍鳳館	
20	儀保 堅勇(具志川)	拳龍同志会	
21	山中 榮太(琉大附)	香織龍鳳館	
22	名嘉元 陸翔(沖尚)	仲本塾	
23	赤嶺 春斗(石田)	清水龍鳳館	
24	伊志嶺 太陸(仲西)	あずさ龍鳳館	
25	仲田 琉一(安慶田)	金城龍鳳館	

Group4 (Dコート)

No.	氏名・学校名	道場	得点・順位
38	森川 開斗(沖尚)	沖繩尚学中	
39	玉城歌 寿生(沖繩東)	拳龍泡瀬	
40	下地 大成(平良)	瑞空塾	
41	塩濱 暖(宜野湾)	普天間道場	
42	仲間 雅虎(あげな)	金城龍鳳館	
43	石嶺 輝流(名護)	たまき龍鳳館	
44	宮國 安璃(多良間)	多良間中	
45	安里 碧(真志喜)	あずさ龍鳳館	
46	具志 昊空(金城)	正武館	
47	宮城 陽向(越来)	拳龍同志会	
48	屋比久 賢人(越来)	喜友名龍鳳館	
49	真栄城 豪(安岡)	仲本塾	

男子個人形(決勝)

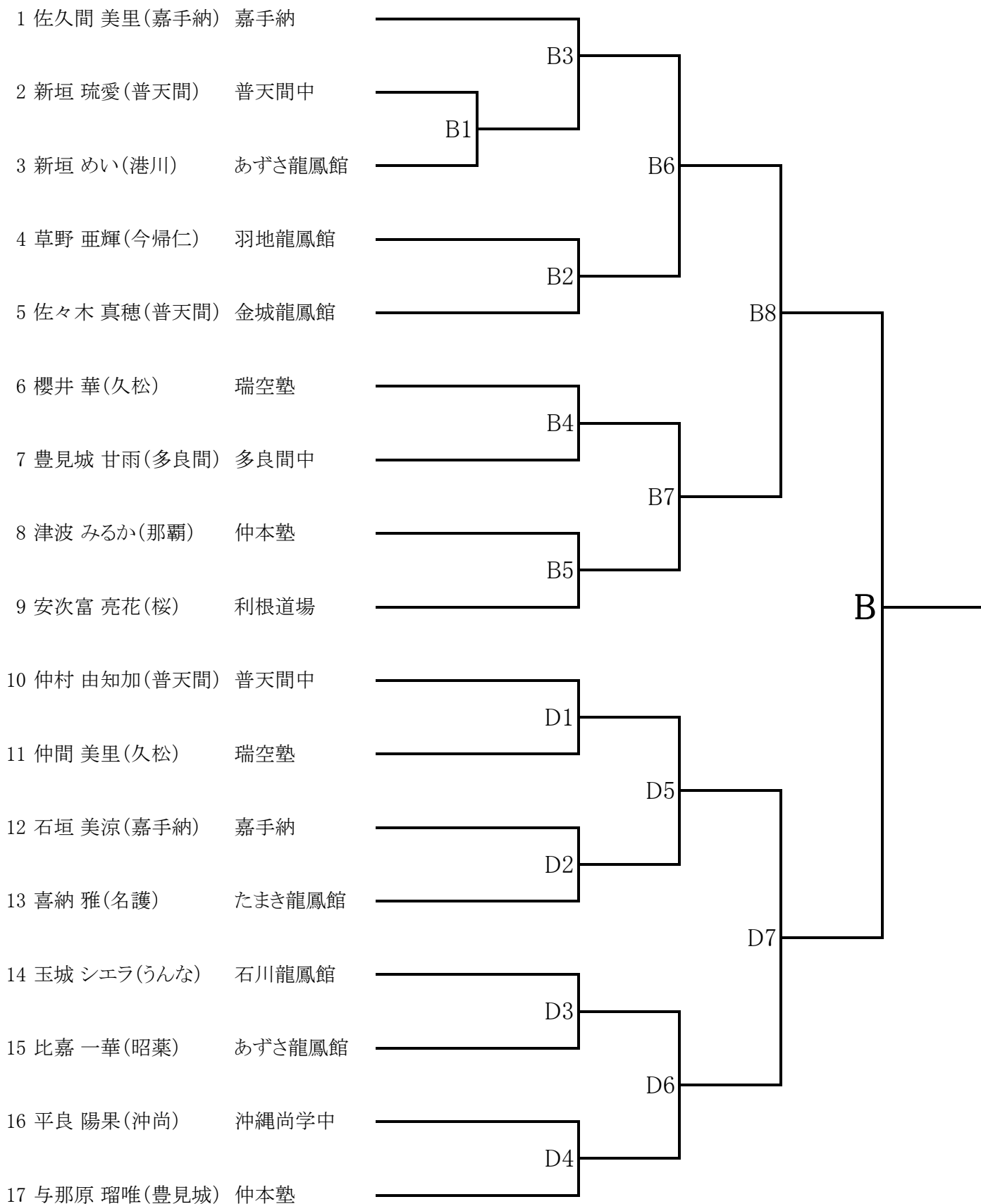
No.	氏名・学校名	道場	形名	得点・順位
1				
2				
3				
4				
5				
6				
7				
8				

ランダム抽選

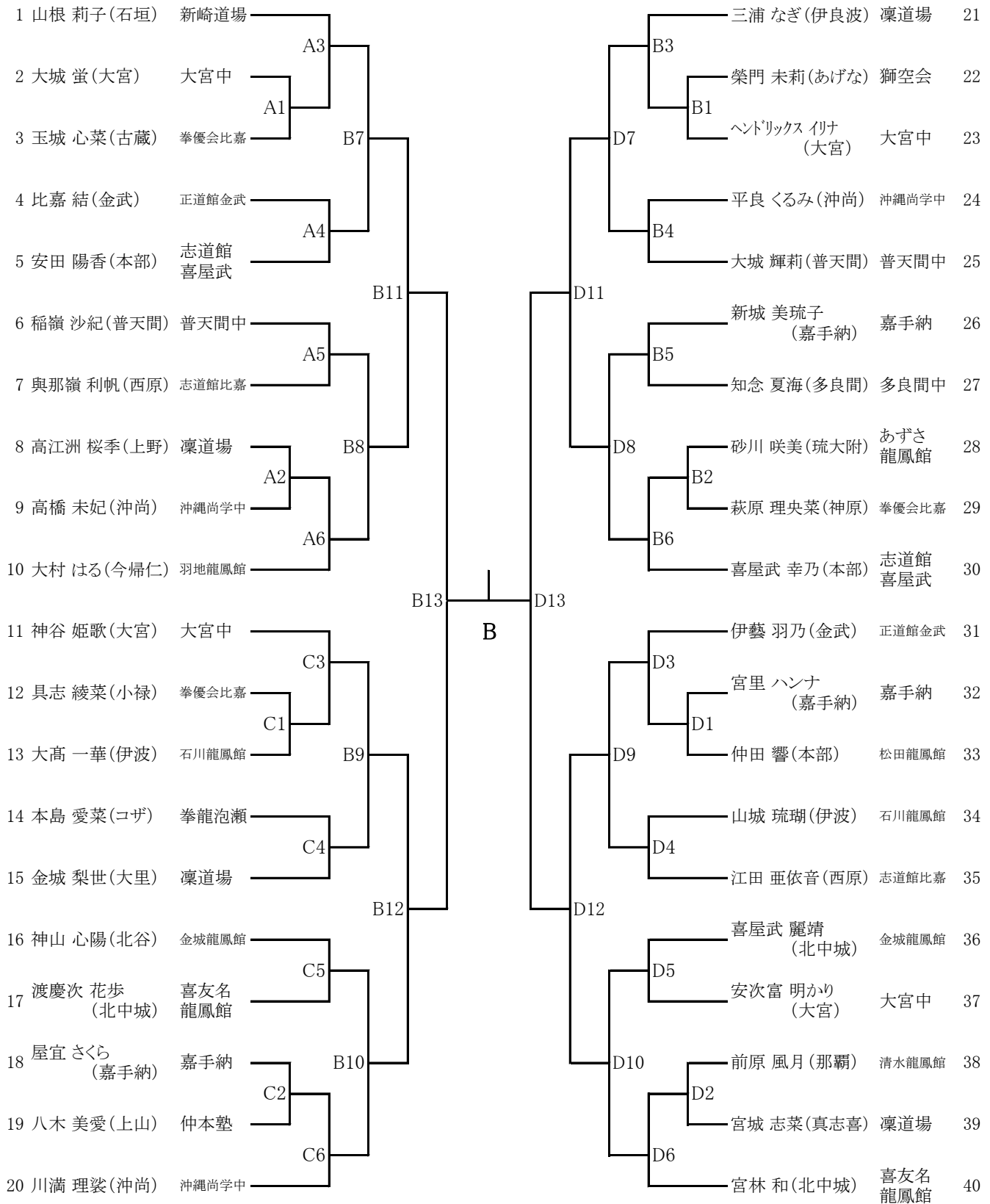
1年男子個人組手



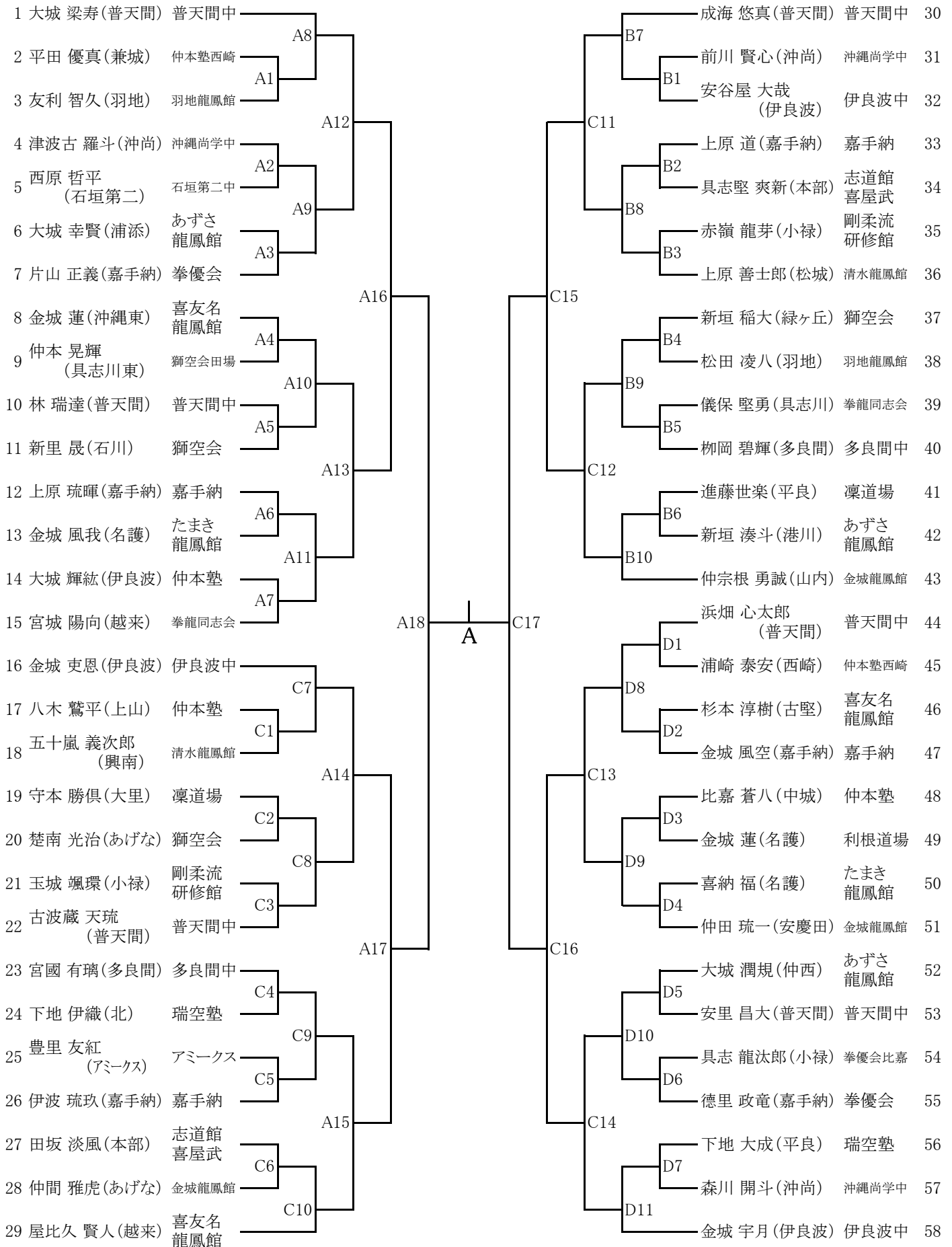
1年女子個人組手



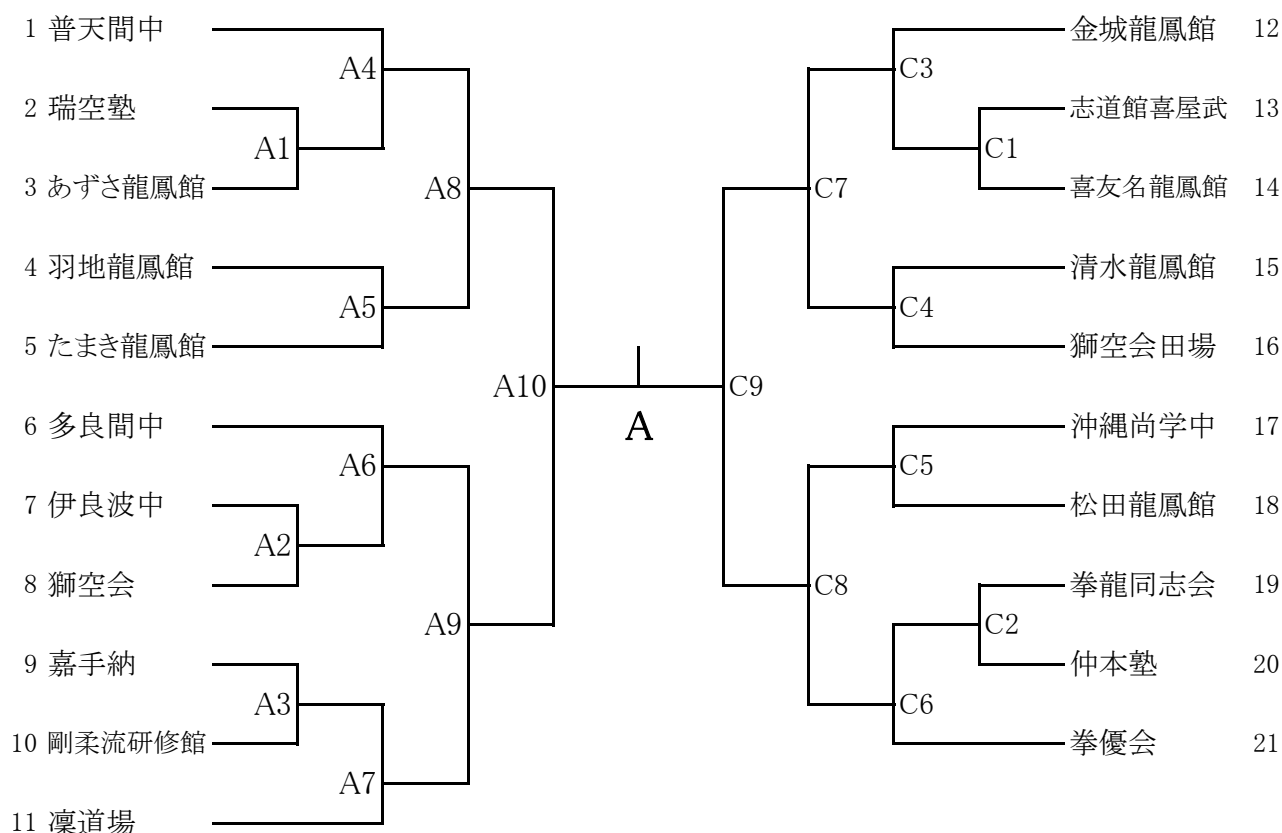
代表女子個人組手



代表男子個人組手



男子団体組手



女子団体組手

