

令和6年度

第27回沖縄県中学生新人空手道競技大会



全国大会「沖縄県入賞者」
令和6年8月20日(木)～22日(木)
エディオンアリーナ大阪(大阪府)



九州大会「沖縄県選手団」
令和6年8月9日(金)～10日(土) サイクルショップコダマ大洲アリーナ(大分県)

【競技開始までの日程】

8:00	開館
8:20	監督会議 競技役員説明会
8:50	開会式
9:05	審判会議
9:30	競技開始式

期日 : 令和6年 11月 9日(土)
場所 : 沖縄空手会館
主催 : 沖縄県空手道連盟
主管 : 沖縄県中学校体育連盟空手道専門部

◎ タイムテーブル<11月9日>

進行	Aコート	Bコート	Cコート	Dコート
8:00	開場			
8:20	監督会議			
8:50	開会式・審判会議			
9:30	1・2年女子個人形 G1・G3【予選】	1年女子形 G1 (No.1~4) 赤	2年女子形 G1 (No.1~5) 赤	1年女子形 G3 (No.10~14) 青
9:45	1・2年女子個人形 G2・G4【予選】	1年女子形 G2 (No.5~9) 赤	2年女子形 G2 (No.6~10) 赤	1年女子形 G4 (No.15~19) 青
10:00	1年男子個人形 【予選】	1年男子形 G1 (No.1~8) 赤	1年男子形 G3 (No.17~24) 青	1年男子形 G2 (No.9~16) 赤
10:25	2年男子個人形 【予選】	2年男子形 G1 (No.1~6) 赤	2年男子形 G3 (No.14~20) 青	2年男子形 G2 (No.7~13) 赤
11:00	1・2年女子個人形 【決勝戦】	1年女子個人形 (No.1~8)	2年女子個人形 (No.1~8)	
11:40	1・2年男子個人形 【決勝戦】	1年男子個人形 (No.1~8)	2年男子個人形 (No.1~8)	
12:20	昼食休憩(40分)			
13:00	女子 個人組手 【1回戦~2回戦】 1分間	1年女子個人組手 (A1~A7)	2年女子個人組手 (B1~B6)	1年女子個人組手 (C1~C6)
13:25	男子 個人組手 【1回戦~3回戦】 1分間	1年男子個人組手 (A1~A15)	2年男子個人組手 (B1~B13)	1年男子個人組手 (C1~C14)
14:10	男女 個人組手 【準々決勝~決勝】 1分30秒間	2年女子個人組手 (A①~A⑦)	2年男子個人組手 (B①~B⑦)	1年女子個人組手 (C①~C⑦)
14:45	男子 団体組手 【1回戦】 1分間(全員)	男子 団体組手 (A1)	男子 団体組手 (B1)	男子 団体組手 (C1)
15:05	男女 団体組手 【女:1回戦、男:2回戦】 1分間(全員)	女子 団体組手 (A①~②)	男子 団体組手 (B①~②)	女子 団体組手 (C①~②)
15:25	男女 団体組手 【準決勝・決勝】 1分間(先勝)	女子 団体組手 (A)	男子 団体組手 (B③) (B)	女子 団体組手 (C③) (C)
15:45	片付け			
16:10	閉会式・表彰			
	派遣説明会			

※ 「全国中学生空手道選抜大会」の出場権を獲得した選手の監督は必ず参加すること。
 ※ 代理参加も可能とするが、責任ある成人とする。

令和6年度 第27回沖縄県中学生新人空手道競技大会

8:00~

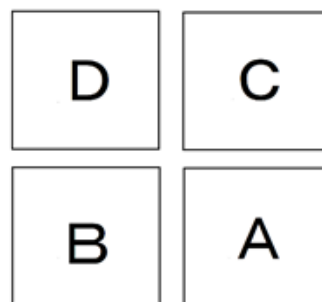
競技場設営

【設営 & 練習場 割り当て】

- A→ 国頭・八重山
- B→ 中頭
- C→ 那覇
- D→ 島尻・宮古

※研修室は15時まで使えます。

※鍛錬室は使用不可です。



大会本部

8:20~

監督会

→ 研修室

競技役員説明会

→ 本部前

8:50~

開会式

※ 8:45に選手整列

- | | | | | |
|---------|------------|-----|----|----|
| 1 開会宣言 | 県中体連空手道専門部 | 部長 | 平良 | 司 |
| 2 会長挨拶 | 県空手道連盟 | 会長 | 平良 | 慶孝 |
| 3 審判長注意 | 県空手道連盟 | 審判長 | 天顔 | 一馬 |
| 4 選手宣誓 | 嘉手納中学校空手道部 | 佐久間 | 美里 | |
| | | 安慶名 | 来玖 | |

閉会式

- | | | | | |
|----------|------------|-----|----|-----|
| 1 成績発表 | 県中体連空手道専門部 | 副部長 | 国吉 | 真太郎 |
| 2 表彰 | 県中体連空手道専門部 | 部長 | 平良 | 司 |
| 3 大会終了宣言 | 県中体連空手道専門部 | 副部長 | 倉家 | 昌寛 |

1年女子個人形(予選)

決勝進出は各グループ2名まで

Group1 (Aコート)

No.	チーム	氏名・学校名	得点・順位
1	武聖館牧志	城間美来(仲井真)	
2	金城龍鳳館	三厨咲季(美東)	
3	拳誠館山城	謝敷のわ(石垣)	
4	喜友名龍鳳館	瑞慶山千寿(琉大附)	

Group3 (Cコート)

No.	チーム	氏名・学校名	得点・順位
10	喜友名龍鳳館	金城由苺(高江洲)	
11	志道館比嘉	與那嶺楓(西原)	
12	嘉手納中学校	我謝心希(嘉手納)	
13	楊心館昇獅	我如古穂花(あげな)	
14	空手道凜道場	屋富祖杏恋(大里)	

Group2 (Aコート)

No.	チーム	氏名・学校名	得点・順位
5	あずさ龍鳳館	茂太陽愛(港川)	
6	松門道場	喜納奏音(沖尚)	
7	石川龍鳳館	石川純羽(石川)	
8	志道館喜屋武	村吉姫南子(那覇)	
9	志道館比嘉	豊里仁美(真和志)	

Group4 (Cコート)

No.	チーム	氏名・学校名	得点・順位
15	松門道場	石川彩央(真志喜)	
16	喜友名龍鳳館	仲眞音羽(沖縄東)	
17	瑞空塾	與儀柚花(平良)	
18	松田龍鳳館	玉城佑夏(国頭)	
19	金城龍鳳館	上原彩煌(沖縄東)	

1年女子個人形(決勝)

Group1 (Aコート)

No.	チーム	氏名・学校名	形名	得点・順位
1				
2				
3				
4				
5				
6				
7				
8				

ランダム抽選

2年女子個人形(予選)

決勝進出は各グループ2名まで

Group1 (Bコート)

No.	チーム	氏名・学校名	得点・順位
1	瑞空塾	仲間美里(久松)	
2	剛柔流仲本塾	早田心彩(豊見城)	
3	武聖館牧志	城間美幸(仲井真)	
4	あずさ龍鳳館	前原由奈(浦西)	
5	上村龍鳳館	川田くる(金城)	

Group3 (Dコート)

No.	チーム	氏名・学校名	得点・順位
11	瑞空塾	又吉心海(久松)	
12	香織龍鳳館	仲里莉璃(興南)	
13	上村龍鳳館	當間ニア(金城)	
14	あずさ龍鳳館	砂川映美(琉大付)	
15	剛柔流仲本塾	金城優月(糸満)	

Group2 (Bコート)

No.	チーム	氏名・学校名	得点・順位
6	石川龍鳳館	玉城シエラ(うんな)	
7	あずさ龍鳳館	比嘉一華(昭葉)	
8	普天間中学校	佐々木真穂(普天間)	
9	剛柔流仲本塾	稲嶺琉音(糸満)	
10	中城比嘉道場	松田ひより(中城)	

Group4 (Dコート)

No.	チーム	氏名・学校名	得点・順位
16	中城比嘉道場	具志堅ふう(沖尚)	
17	瑞空塾	宮國陽向(久松)	
18	武聖館牧志	糸数ありさ(那覇)	
19	あずさ龍鳳館	新垣めい(港川)	
20	空手道凜道場	上田楓乃(久松)	

2年女子個人形(決勝)

Group1 (Bコート)

No.	地区	氏名・団体名	形名	得点・順位
1				
2				
3				
4				
5				
6				
7				
8				

ランダム抽選

1年男子個人形(予選)

第27回沖縄県中学生新人空手道競技大会
令和6年11月9日(土)
沖縄空手会館

決勝進出は各グループ2名まで

Group1 (Aコート)

No.	チーム	氏名・学校名	得点・順位
1	大宮中学校	玉里壮琉(大宮)	
2	金城龍鳳館	高宮城龍生(北谷)	
3	喜友名龍鳳館	金城瑞輝(沖縄東)	
4	剛柔流獅空会	上江洲良武(高江洲)	
5	正道館金武	山内一真(宜野座)	
6	瑞空塾	新城宏弥(北)	
7	拳龍同志会	石原健翔(沖縄東)	
8	上村龍鳳館	比嘉琉之介(金城)	

Group3 (Bコート)

No.	チーム	氏名・学校名	得点・順位
17	正道館金武	仲間泉希(金武)	
18	松田龍鳳館	西平守李(今帰仁)	
19	大宮中学校	仲里真翔(大宮)	
20	瑞空塾	上地健太(北)	
21	沖縄尚学	照屋泰佳(沖尚)	
22	剛柔流正武館	宮城陽呂(金城)	
23	円武館名護	比嘉健斗(具志川)	
24	喜友名龍鳳館	永山陽向(琉大附)	

Group2 (Cコート)

No.	チーム	氏名・学校名	得点・順位
9	喜友名龍鳳館	仲間大翔(美東)	
10	志道館比嘉	比嘉琉心(西原)	
11	石川龍鳳館	福里真粋(美里)	
12	正道館金武	山内瑠真(宜野座)	
13	大城龍鳳館	大隅 丈(附属桜)	
14	松田龍鳳館	比嘉雄愛(今帰仁)	
15	沖縄尚学	金城海里(沖尚)	
16	剛柔流研修館	照屋琳己(鏡原)	

Group4 (Dコート)

No.	チーム	氏名・学校名	得点・順位
25	仲西中学校	照屋友兜(仲西)	
26	剛柔流仲本塾	上運天璃旺(糸満)	
27	真形館	下地羽琉(上山)	
28	松田龍鳳館	仲宗根翔琉(今帰仁)	
29	金城龍鳳館	仲間結虎(あげな)	
30	正道館金武	大城龍生(金武)	
31	喜友名龍鳳館	永山瑛太(琉大附)	
32	沖縄尚学	新垣心一朗(沖尚)	

1年男子個人形(決勝)

Group1 (Aコート)

No.	チーム	氏名・学校名	形名	得点・順位
1				
2				
3				
4				
5				
6				
7				
8				

ランダム抽選

2年男子個人形(予選)

第27回沖縄県中学生新人空手道競技大会
令和6年11月9日(土)
沖縄空手会館

決勝進出は各グループ2名まで

Group1 (Aコート)

No.	チーム	氏名・学校名	得点・順位
1	松門道場	日置陽斗(港川)	
2	金城龍鳳館	金城琥大(山内)	
3	石川龍鳳館	金城光希(石川)	
4	剛柔流仲本塾	富山照永(西崎)	
5	香織龍鳳館	山中榮太(琉大附)	
6	喜友名龍鳳館	島袋琉心(山内)	

Group3 (Bコート)

No.	チーム	氏名・学校名	得点・順位
14	喜友名龍鳳館	金城蓮(沖縄東)	
15	剛柔流研修館	伊佐李地(長嶺)	
16	沖縄尚学	下地琉聖(沖尚)	
17	仲西中学校	金城一翔(仲西)	
18	空手道凜道場	真保栄琉偉(具志頭)	
19	金城龍鳳館	米須晟矢(山内)	
20	あずさ龍鳳館	安里 碧(真志喜)	

Group2 (Cコート)

No.	チーム	氏名・学校名	得点・順位
7	松田龍鳳館	伊波心翔(今帰仁)	
8	拳龍泡瀬	玉城歌寿生(沖縄東)	
9	金城龍鳳館	寿 遼登(山内)	
10	喜友名龍鳳館	渡慶次賀楓(北中城)	
11	剛柔流研修館	金城暁久(南星)	
12	剛柔流仲本塾	島袋慶汰郎(西崎)	
13	仲西中学校	吉浜海晴(仲西)	

Group4 (Dコート)

No.	チーム	氏名・学校名	得点・順位
21	大城龍鳳館	真栄田晃瑛(羽地)	
22	剛柔流仲本塾	玉城凜太郎(西崎)	
23	喜友名龍鳳館	新田暁大(美東)	
24	松門道場	呉屋慧心(真志喜)	
25	金城龍鳳館	赤嶺優杏(あげな)	
26	仲西中学校	伊志嶺太陸(仲西)	

2年男子個人形(決勝)

Group1 (Bコート)

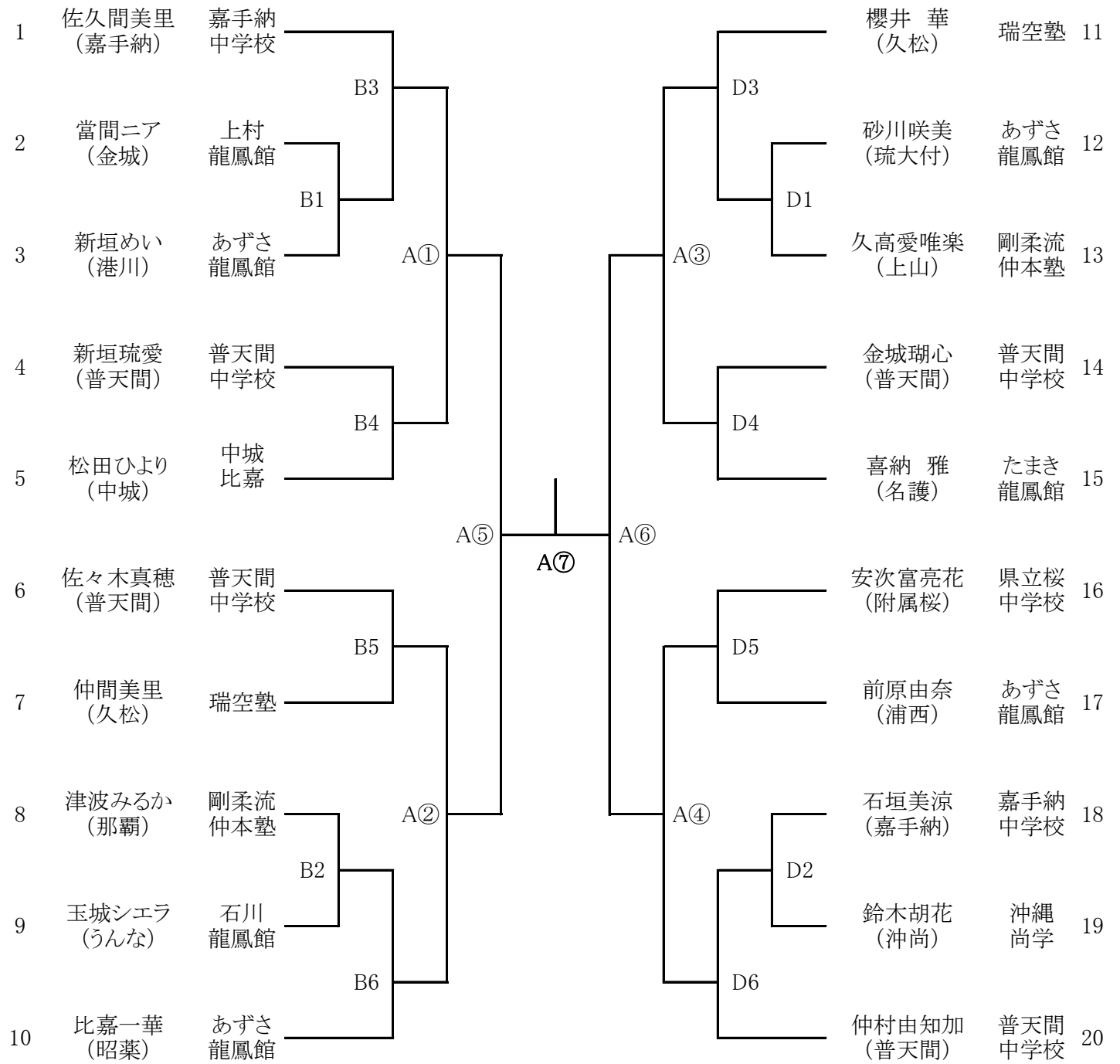
No.	地区	氏名・団体名	形名	得点・順位
1				
2				
3				
4				
5				
6				
7				
8				

ランダム抽選

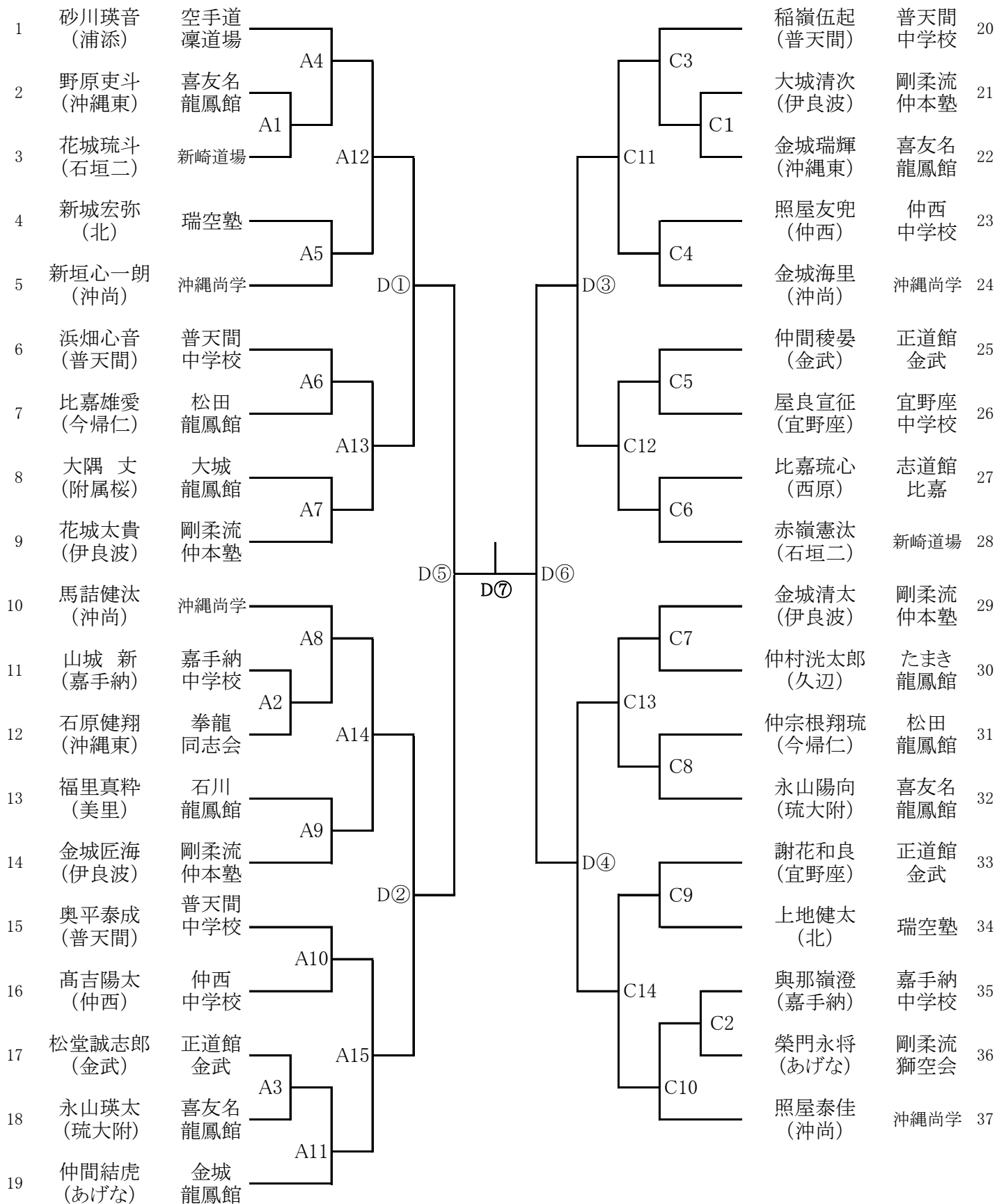
1年女子個人組手



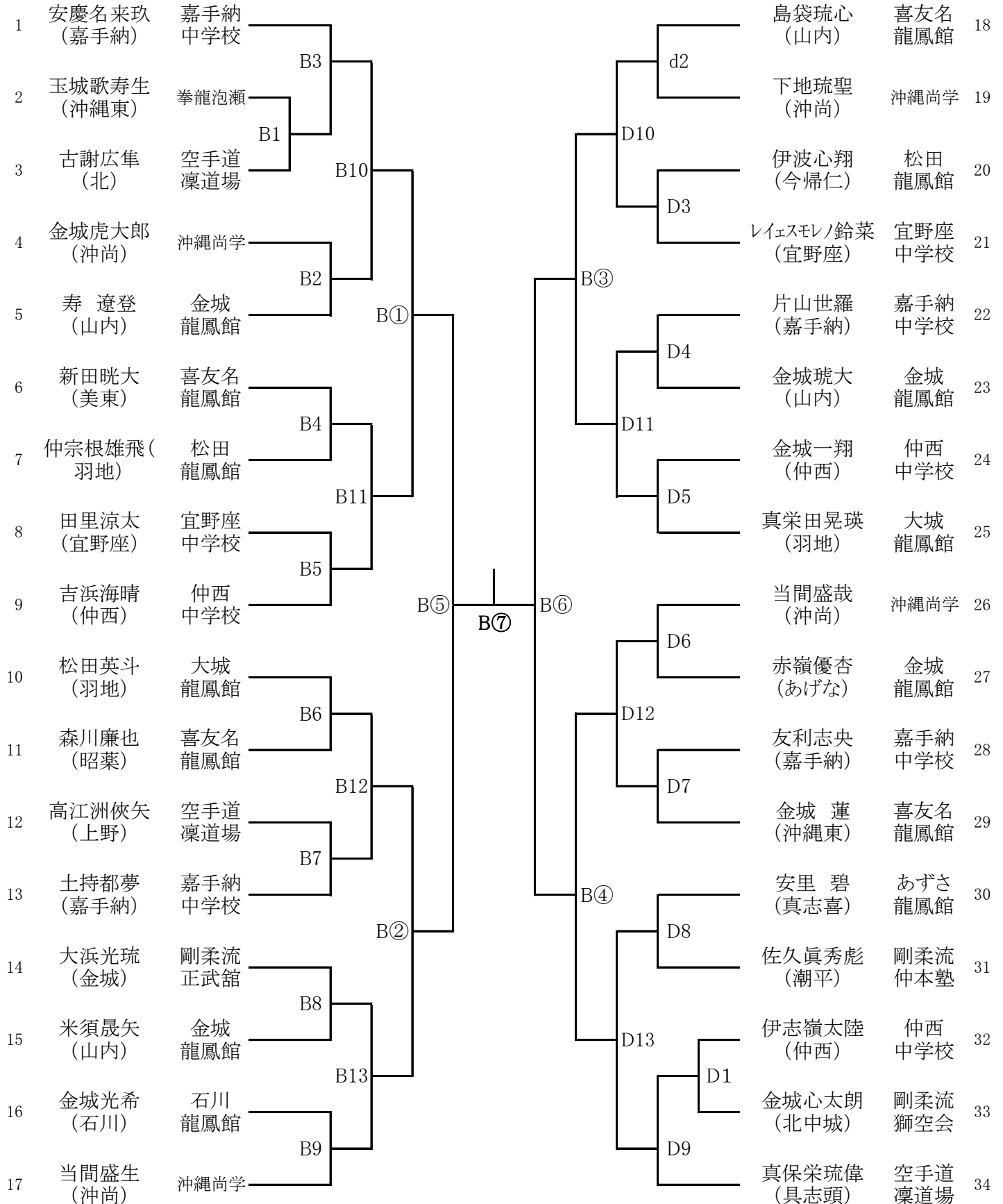
2年女子個人組手



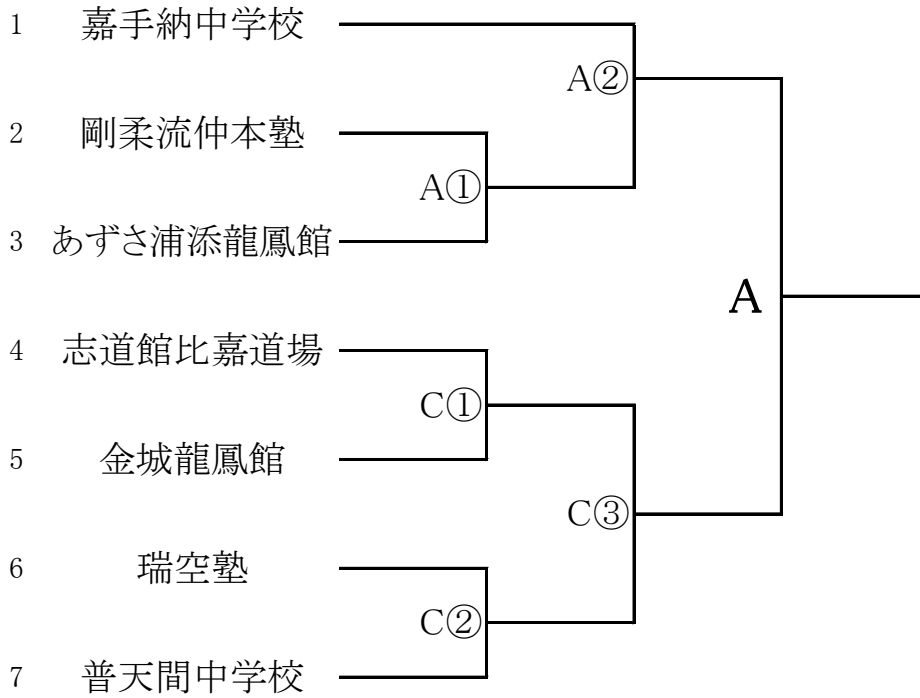
1年男子個人組手



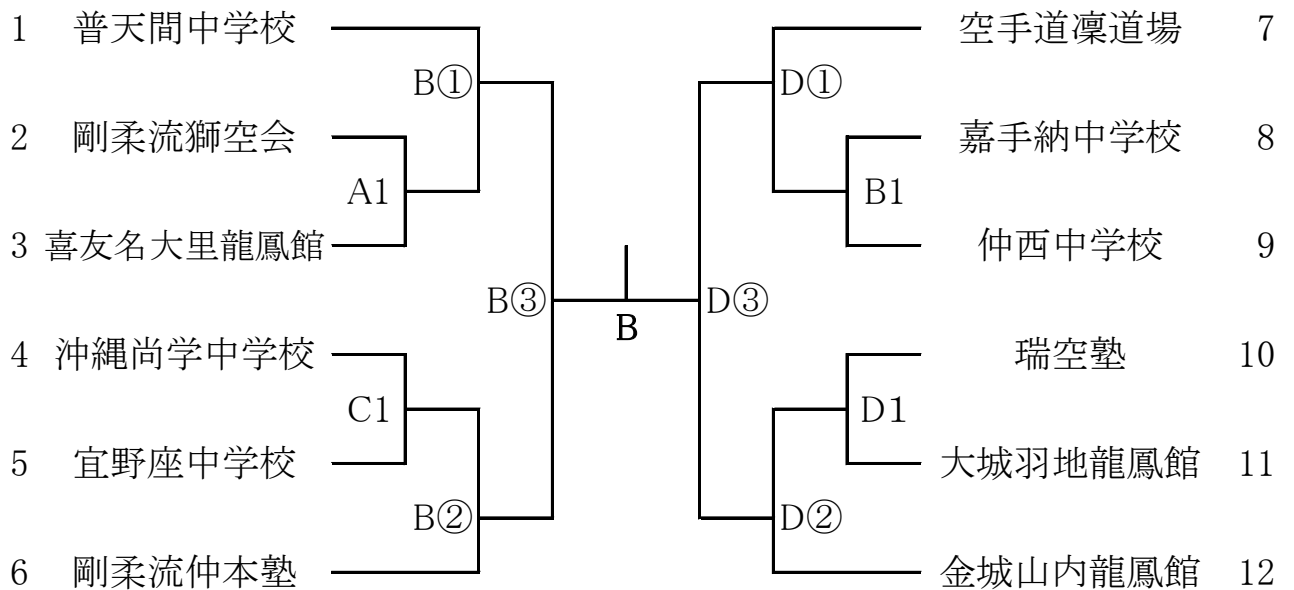
2年男子個人組手



女子団体組手



男子団体組手



沖縄県中学生新人空手道競技大会

栄光のあしあと

回		男子				女子					
		個人形	団体形	個人組手	団体組手	個人形	団体形	個人組手	団体組手		
7	平成16年	喜友名 涼 (沖縄東中)	美東中	喜友名 涼 (沖縄東中)	中城中	玉城 五月美 (西原東中)	沖縄東中	玉榮 皇奈枝 (与勝中)	屋我地中		
8	平成17年										
平成18年度以降は競技種目を変更		男子				女子					
		1年形	1年組手	2年形	2年組手	団体組手	1年形	1年組手	2年形	2年組手	団体組手
9	平成18年	久銘次 亮 (石田中)	比嘉 弘輝 (普天間中)	仲嶺 成人 (石垣第二中)	比嘉 健人 (普天間中)	美東中	スピーナ 瑛利香 (北中城中)	金城 和 (長嶺中)	崎間 遥 (城北中)	友杉 樹姫 (具志川中)	西原東中
10	平成19年	内田 裕太 (屋部中)	大浦 将裕 (琉大附属)	平良 海舟 (名護中)	比嘉 弘輝 (普天間中)	あけな中	喜屋武 奈月 (沖縄東中)	玉城 千裕 (屋部中)	スピーナ 瑛利香 (北中城中)	崎山 茜 (大宮中)	大宮中
11	平成20年	徳田 龍真 (美里中)	比嘉 椎南 (美東中)	稲嶺 良 (名護中)	大浦 将裕 (琉大附属)	大宮中	渡慶次 文乃 (沖縄東中)	田村 清夏 (具志川東中)	玉城 睦美 (西原東中)	玉城 千裕 (屋部中)	屋部中
12	平成21年	金城 隆夢 (大宮中)	金城 隆夢 (大宮中)	徳田 龍真 (美里中)	伊佐 太貴 (大宮中)	大宮中	山川 華蓮 (大宜味中)	大城 あかね (大宮中)	渡慶次 文乃 (沖縄東中)	渡慶次 文乃 (沖縄東中)	大宮中
13	平成22年	宮城 進作 (美東中)	吉本 龍 (具志川東中)	金城 隆夢 (大宮中)	玉城 大護 (屋部中)	大宮中	當間 和 (小禄中)	宮城 莉百 (大宮中)	與那覇 綾子 (中城中)	大城 あかね (大宮中)	大宮中
14	平成23年	平良 真太 (沖尚中)	喜友名 朝博 (具志川東中)	赤嶺 洸史 (安岡中)	吉本 龍 (具志川東中)	安岡中	宜保 ありさ (安岡中)	運天 葉月 (沖尚中)	當間 和 (小禄中)	天願 彩佳 (具志川中)	美東中
15	平成24年	高良 蒼空 (那覇中)	田村 斎喜 (具志川東中)	徳田 龍樹 (美里中)	喜友名 朝博 (具志川東中)	大宮中	玉城 優 (大宮中)	玉城 稜 (大宮中)	宜保 ありさ (安岡中)	三枝 彩香 (大宮中)	美東中
16	平成25年	波平 空大 (多良間中)	當山 竜生 (伊良波中)	高良 蒼空 (那覇中)	田村 斎喜 (具志川東中)	具志川東中	森田 果南 (沖縄東中)	仲村 渠 湖雪 (大里中)	玉城 優 (大宮中)	玉城 稜 (大宮中)	沖縄東中
17	平成26年	平良 仁 (越来中)	平良 仁 (越来中)	眞喜志 勇哉 (沖縄東中)	三枝 響 (大宮中)	伊良波中	佐和田 莉乃 (神森中)	久場 麗佳 (港川中)	當間 琉希 (神森中)	渡久地 伽林 (屋我地中)	沖尚中
18	平成27年	新城 志 (越来中)	垣花 聖武 (宜野湾中)	川村 真太郎 (伊良波中)	上地 琉真 (東風平中)	伊良波中	波平 芽 萌揺 (多良間中)	辺士名 香穂 (琉大付属中)	佐和田 莉乃 (神森中)	久場 麗佳 (港川中)	沖尚中
19	平成28年	喜屋武 龍秀 (円武館)	玉城 優 (羽地龍鳳館)	新城 志 (拳龍同志会)	山根 龍人 (うるまスクール)	仲本塾	喜屋武 袖希 (志道館喜屋武)	黒島 慧 (あずさ龍鳳館)	新屋 乙葉 (心治館)	辺士名 香穂 (あずさ龍鳳館)	あずさ龍鳳館A
20	平成29年	島袋 生成 (沖尚中)	金城 亨鷹 (伊良波中)	伊波 竜飛 (円武館)	伊礼 寿央貴 (拳優会)	伊良波中B	田場 琳奈 (あずさ龍鳳館)	伊波 咲希 (羽地龍鳳館)	仲本 青空 (伊良波中)	上地 虹湖 (空手道楽)	羽地龍鳳館
21	平成30年	奥間 有 (金城龍鳳館)	伊礼 龍寿 (拳優会本部)	島袋 生成 (沖尚中)	金城 亨鷹 (伊良波中)	拳優会本部	赤嶺 麻衣 (金城龍鳳館)	国吉 涼花 (拳優会本部)	田場 琳奈 (あずさ龍鳳館)	佐藤 永理 (沖尚中)	安和龍鳳館
22	令和元年	国吉 宗真 (濃道場)	當山 泰生 (伊良波中)	奥間 有 (金城龍鳳館)	伊禮 龍寿 (嘉手納中)	伊良波中	仲間 心乃 (拳龍同志会)	松田 奏乃 (羽地龍鳳館)	近藤 花音 (濃道場)	国吉 涼花 (嘉手納中)	嘉手納中
23	令和2年	米須 琉汰 (金城龍鳳館)	当間 盛飛 (沖縄尚学)	国吉 宗真 (空手道楽)	座安 礼揮 (嘉手納中)	中止	平田 美月 (空手道楽)	国吉 なぎ (上地流普天間)	平田 彩華 (空手道楽)	松田 奏乃 (羽地龍鳳館)	嘉手納中
24	令和3年	國吉 碧心 (円武館名護)	金城 宇月 (伊良波中)	米須 琉汰 (金城龍鳳館)	津嘉山 幹太 (拳優会津嘉山)	中止	山城 琉瑚 (石川龍鳳館)	山根 莉子 (与那国中)	平田 美月 (空手道楽)	国吉 なぎ (上地流普天間)	中止
25	令和4年	真栄城 豪 (仲本塾)	成海 悠真 (普天間中)	國吉 碧心 (円武館名護)	大城 梁寿 (普天間中)	普天間中	仲本 明香里 (上村龍鳳館)	宮林 和 (喜友名龍鳳館)	名波山 まりあ (清水龍鳳館)	山根 莉子 (与那国中)	大宮中
26	令和5年	島袋 琉心 (喜友名龍鳳館)	真栄城 琉偉 (空手道楽)	真栄城 豪 (仲本塾)	浜畑 心太郎 (普天間中)	普天間中	川田 <<くる (上村龍鳳館)	佐久田 美里 (嘉手納中)	仲本 明香里 (上村龍鳳館)	宮林 和 (喜友名龍鳳館)	普天間中
27	令和6年										

第27回沖縄県中学生新人空手道競技大会
令和6年11月9日(土曜日)
沖縄空手会館

〔形の部〕

	優勝	準優勝	3位	4位	5位	6位	7位	8位
1年女子個人形	氏名	氏名	氏名	氏名	氏名	氏名	氏名	氏名
	所属	所属	所属	所属	所属	所属	所属	所属
1年男子個人形	氏名	氏名	氏名	氏名	氏名	氏名	氏名	氏名
	所属	所属	所属	所属	所属	所属	所属	所属
2年女子個人形	氏名	氏名	氏名	氏名	氏名	氏名	氏名	氏名
	所属	所属	所属	所属	所属	所属	所属	所属
2年男子個人形	氏名	氏名	氏名	氏名	氏名	氏名	氏名	氏名
	所属	所属	所属	所属	所属	所属	所属	所属

〔組手の部〕

	優勝	準優勝	3位	5位
1年女子個人組手	氏名	氏名	氏名	氏名
	所属	所属	所属	所属
1年男子個人組手	氏名	氏名	氏名	氏名
	所属	所属	所属	所属
2年女子個人組手	氏名	氏名	氏名	氏名
	所属	所属	所属	所属
2年男子個人組手	氏名	氏名	氏名	氏名
	所属	所属	所属	所属

	優勝	準優勝	3位
女子団体組手			
男子団体組手			