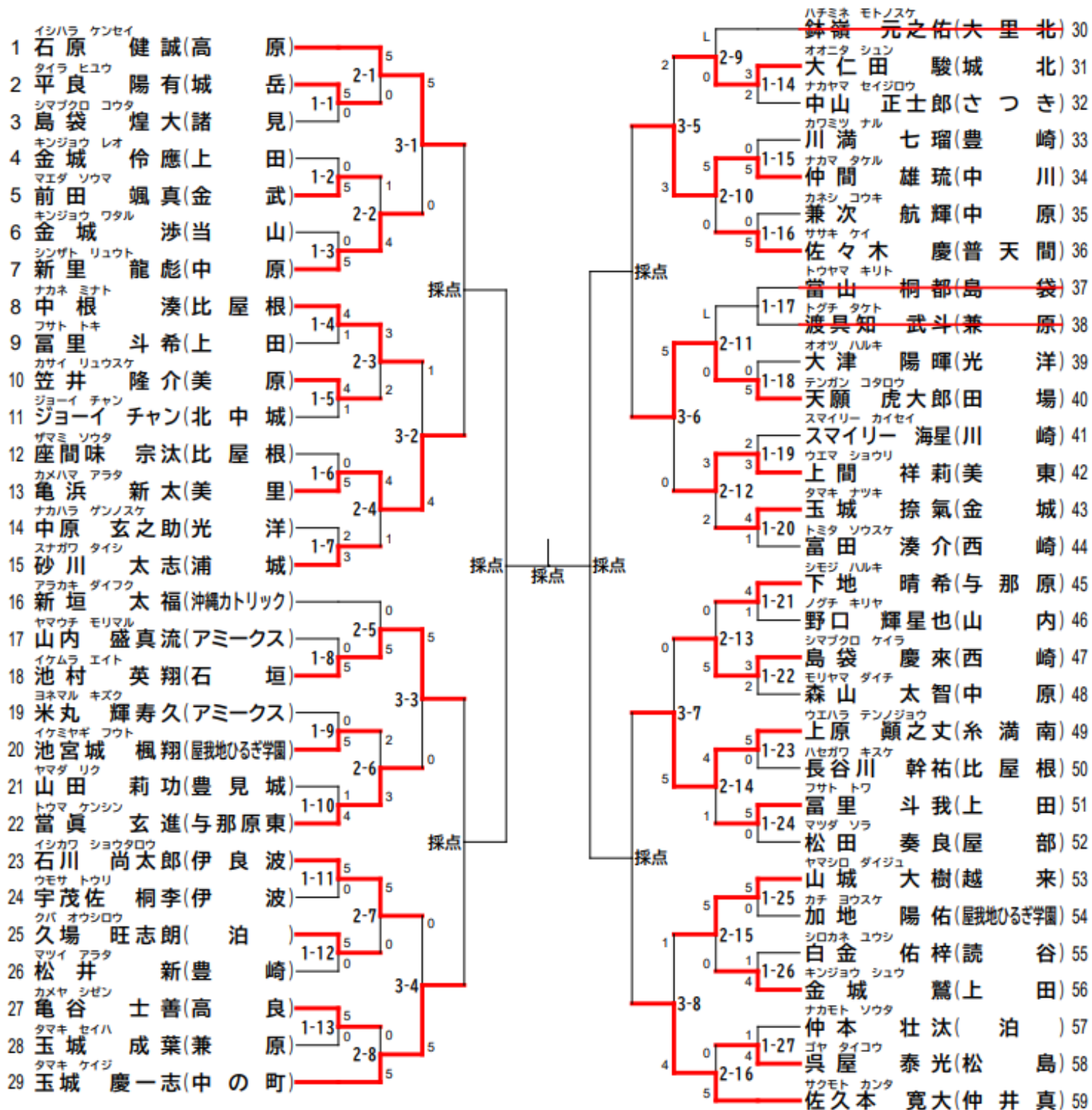


第2回沖縄県少年少女空手道選抜大会【形競技】

| 学年 | 優勝 | 準優勝 | 第3位 | 第4位 |
|---------|----------|---------|----------|---------|
| 1年生男子 | 石原 健誠 | 玉城 慶一志 | 佐久本 寛大 | 亀浜 新太 |
| 1年生女子 | 川田 悠 | 板橋 渚 | 真保栄 優彩 | 池村 瑠徠 |
| 2年生男子 | 大城 清和 | 佐久本 士櫻 | 新城 光琉 | 中根 ノア |
| 2年生女子 | 銘苅 陽菜乃 | 真喜屋 稀衣 | 上原 虹愛 | 岩本 絢央 |
| 3年生男子 | 石川 新汰 | 新里 彪磨 | 稲嶺 朱桜 | 清 珀翔 |
| 3年生女子 | 島袋 杏里 | 國吉 姫夏 | 島袋 里琉 | 玉村 希愛 |
| 4年生男子 | 黒岩 優太 | 波多野 和司 | 宇根 蒼太 | 比嘉 悠翔 |
| 4年生女子 | 仲座 志音 | 兼島 佳那多 | 屋富祖 恋乃 | 村川 華菜 |
| 5年生男子 | 東江 晃生 | 山中 隆太 | 島袋 歩希 | 高江洲 悠希 |
| 5年生女子 | 真保栄 結彩 | 嶺井 想七 | 三浦 そら | 比嘉 希星 |
| 6年生男子 | 永山 陽向 | 照屋 琳己 | 金城 海里 | 新垣 心一郎 |
| 6年生女子 | 上地 結心 | 豊里 仁美 | 屋富祖 杏恋 | 上原 彩煌 |
| 小学生男子団体 | 喜友名大里龍鳳館 | 上村那覇龍鳳館 | あずさ浦添龍鳳館 | 金城山内龍鳳館 |
| 小学生女子団体 | 喜友名大里龍鳳館 | 空手道凜道場 | 拳龍同志会 | 金城山内龍鳳館 |

第2回沖縄県少年少女空手道選抜大会

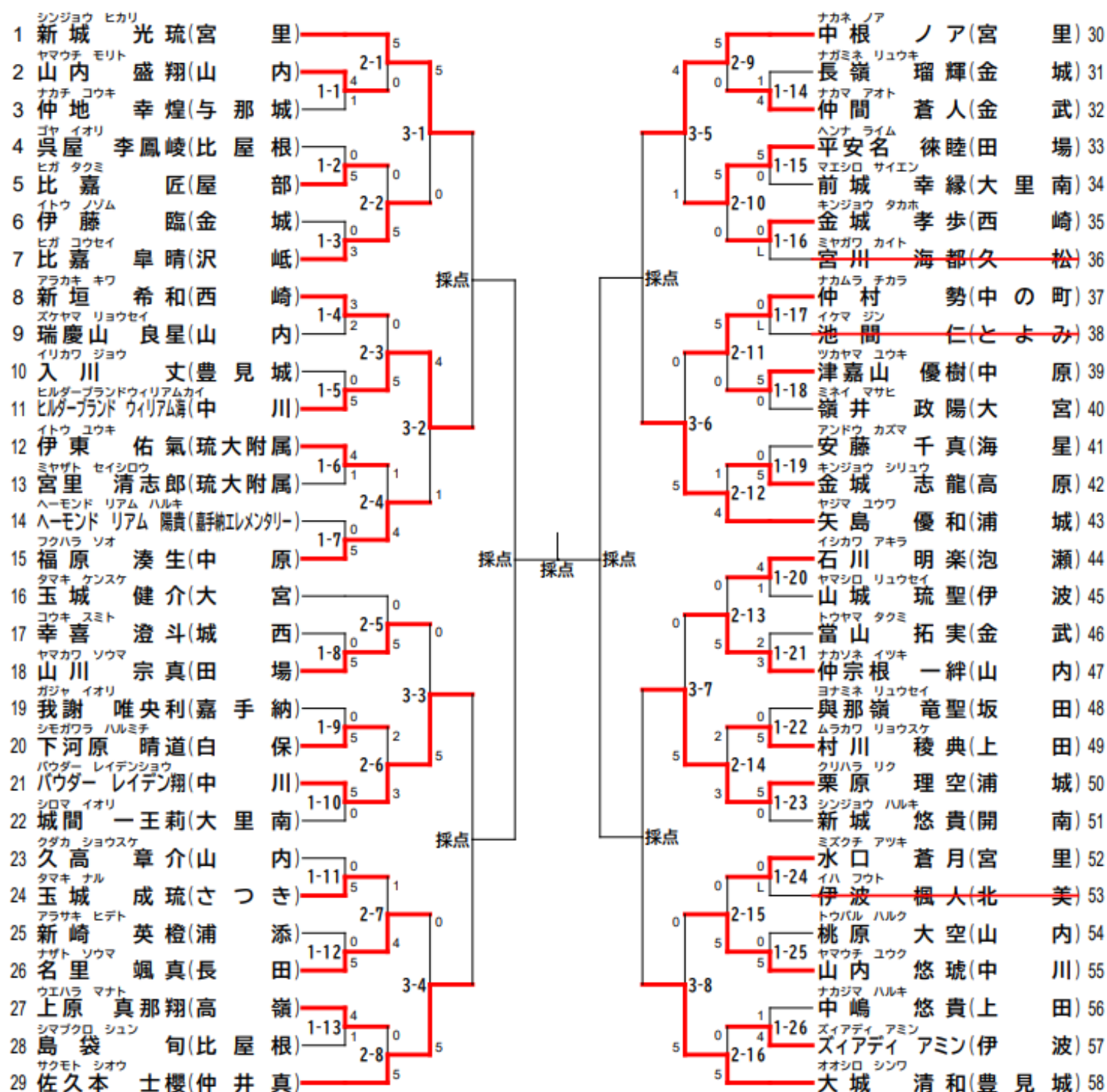
【形】1年生男子



| No | 演武順 | 名前 | 学校 | 形 | 点数 | x |
|----|-----|--------|-----|--------------|-------|---|
| 1 | 1 | 石原 健誠 | 高原 | クルルンファ(久留頓破) | 24.80 | 1 |
| 2 | 7 | 玉城 慶一志 | 中の町 | セーパイ | 22.46 | 2 |
| 3 | 3 | 佐久本 寛大 | 仲井真 | セイエンチン | 22.28 | 3 |
| 4 | 4 | 亀浜 新太 | 美里 | ゲキサイ第二 | 21.20 | 4 |
| 5 | 6 | 上原 颯之丈 | 糸満南 | ゲキサイ第二 | 20.92 | 5 |
| 6 | 5 | 仲間 雄琉 | 中川 | ハッサイダイ | 20.88 | 6 |
| 7 | 2 | 池村 英翔 | 石垣 | セイエンチン | 20.20 | 7 |
| 8 | 8 | 天願 虎太郎 | 田場 | クルルンファ(久留頓破) | 15.00 | 8 |

第2回沖縄県少年少女空手道選抜大会

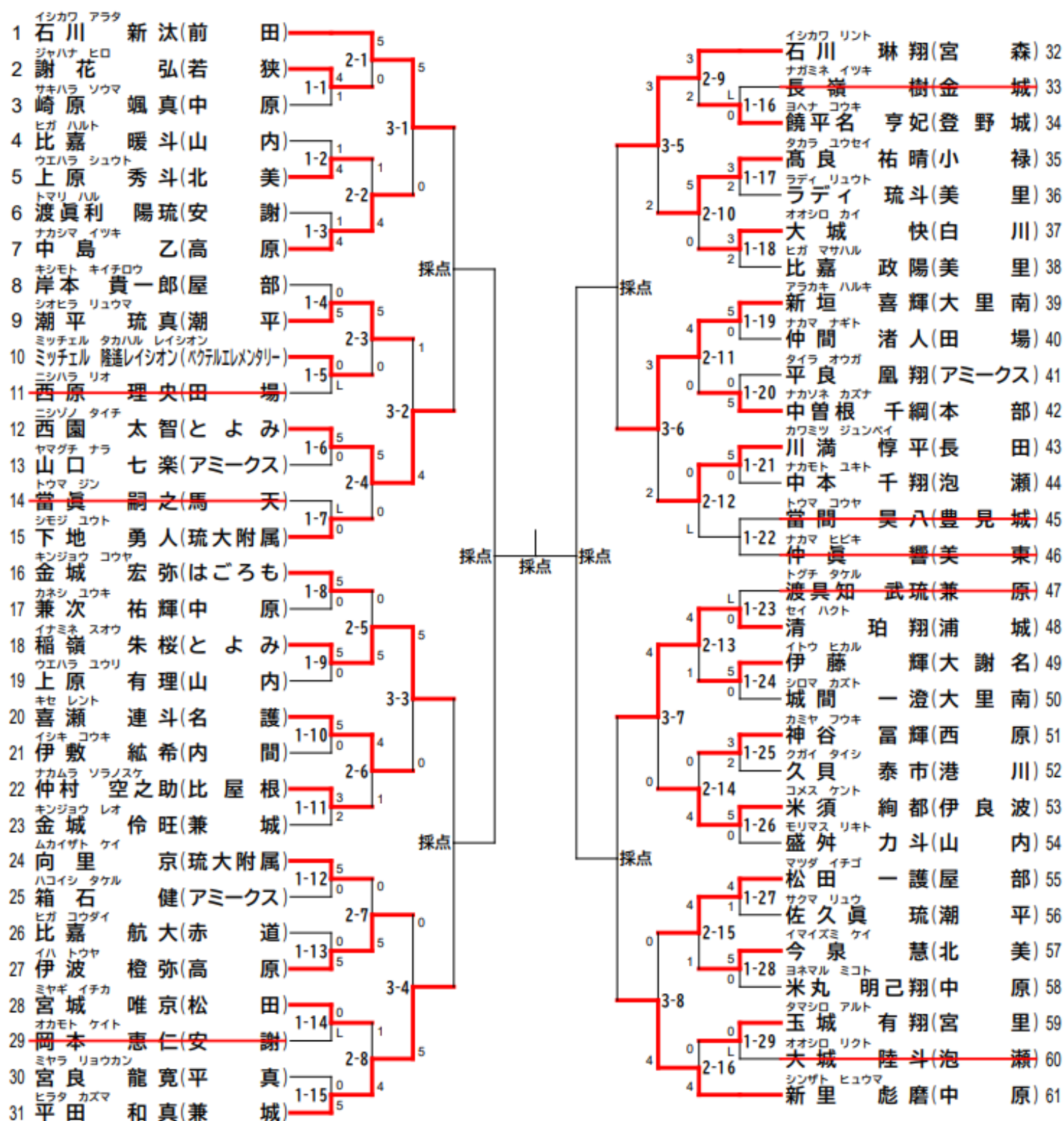
【形】2年生男子



| No | 演武順 | 名前 | 学校 | 形 | 点数 | 順位 |
|----|-----|-----------------|-----|--------------|-------|----|
| 1 | 4 | 大城 清和 | 豊見城 | クルルンファ(久留頓破) | 24.00 | 1 |
| 2 | 1 | 佐久本 士櫻 | 仲井真 | セイエンチン | 22.34 | 2 |
| 3 | 7 | 新城 光琉 | 宮里 | クルルンファ(久留頓破) | 22.34 | 3 |
| 4 | 3 | 中根 ノア | 宮里 | セーパイ | 21.46 | 4 |
| 5 | 2 | ヒルダーブランド ウィリアム海 | 中川 | ハッサイタイ | 21.12 | 5 |
| 6 | 5 | 矢島 優和 | 浦城 | セーパイ | 21.08 | 6 |
| 7 | 6 | パウダー レイデン翔 | 中川 | ハッサイタイ | 20.18 | 7 |
| 8 | 8 | 栗原 理空 | 浦城 | セーパイ | 20.06 | 8 |

第2回沖縄県少年少女空手道選抜大会

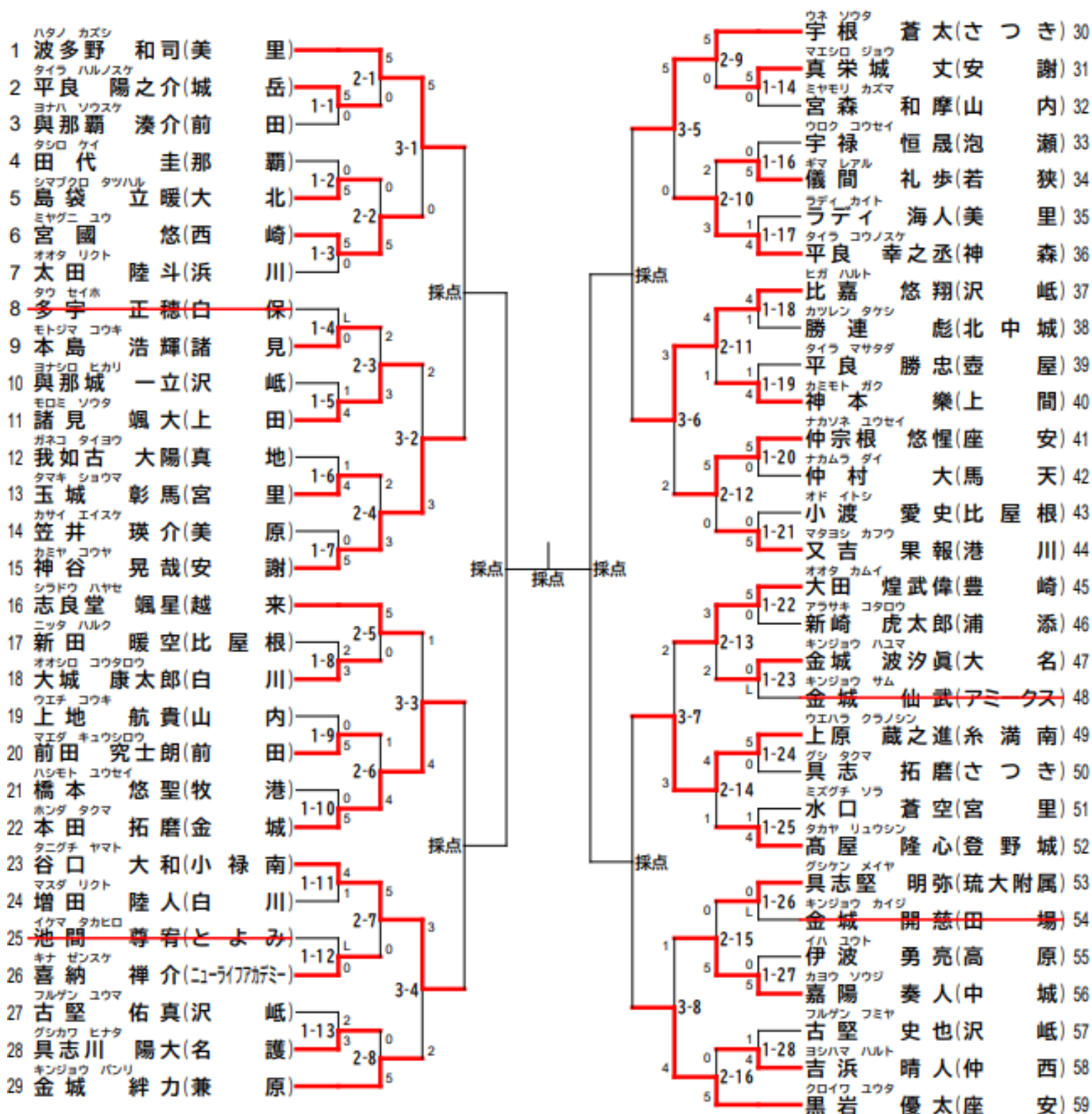
【形】3年生男子



| No | 演武順 | 名前 | 学校 | 形 | 点数 | 順位 |
|----|-----|-------|-----|--------------|-------|----|
| 1 | 7 | 石川 新汰 | 前田 | セーパイ | 25.20 | 1 |
| 2 | 8 | 新里 彪磨 | 中原 | クルルンファ(久留頓破) | 24.74 | 2 |
| 3 | 6 | 稲嶺 朱桜 | とよみ | セーパイ | 23.66 | 3 |
| 4 | 2 | 清 珀翔 | 浦城 | セーパイ | 23.46 | 4 |
| 5 | 4 | 西園 太智 | とよみ | セーパイ | 23.12 | 5 |
| 6 | 5 | 石川 琳翔 | 宮森 | クルルンファ(久留頓破) | 22.80 | 6 |
| 7 | 1 | 平田 和真 | 兼城 | クルルンファ(久留頓破) | 22.74 | 7 |
| 8 | 3 | 新垣 喜輝 | 大里南 | ハッサイタイ | 21.46 | 8 |

第2回沖縄県少年少女空手道選抜大会

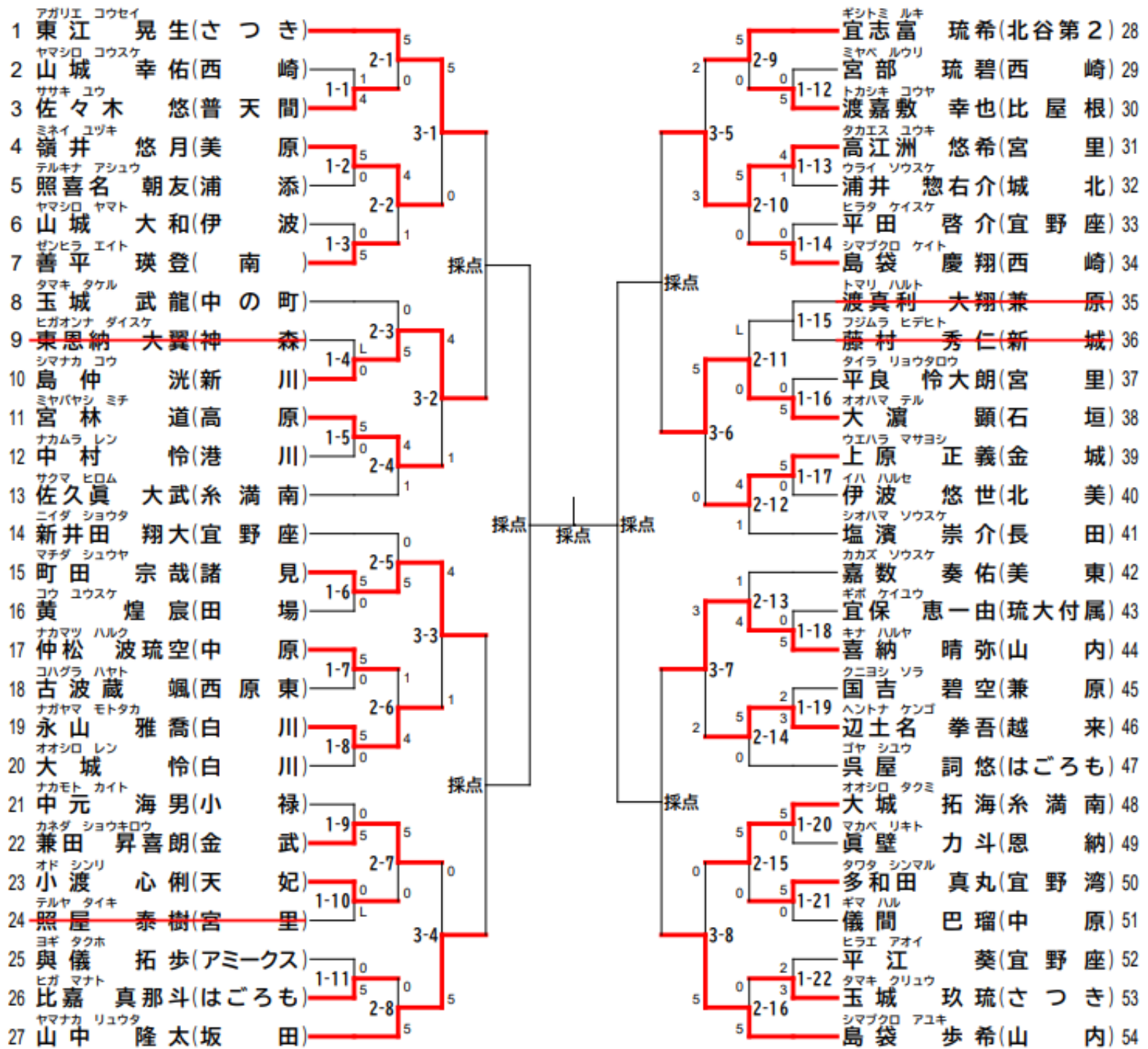
【形】4年生男子



| No | 演武順 | 名前 | 学校 | 形 | 点数 | 順位 |
|----|-----|--------|-----|--------------|-------|----|
| 1 | 2 | 黒岩 優太 | 座安 | クルルンファ(久留頓破) | 23.80 | 1 |
| 2 | 5 | 波多野 和司 | 美里 | クルルンファ(久留頓破) | 23.42 | 2 |
| 3 | 8 | 宇根 蒼太 | さつき | セーパイ | 23.32 | 3 |
| 4 | 7 | 比嘉 悠翔 | 沢岷 | セーパイ | 23.26 | 4 |
| 5 | 4 | 谷口 大和 | 小祿南 | クルルンファ(久留頓破) | 23.06 | 5 |
| 6 | 3 | 本田 拓磨 | 金城 | セーパイ | 22.54 | 6 |
| 7 | 1 | 上原 蔵之進 | 糸満南 | セーパイ | 22.28 | 7 |
| 8 | 6 | 神谷 晃哉 | 安謝 | セーパイ | 22.08 | 8 |

第2回沖縄県少年少女空手道選抜大会

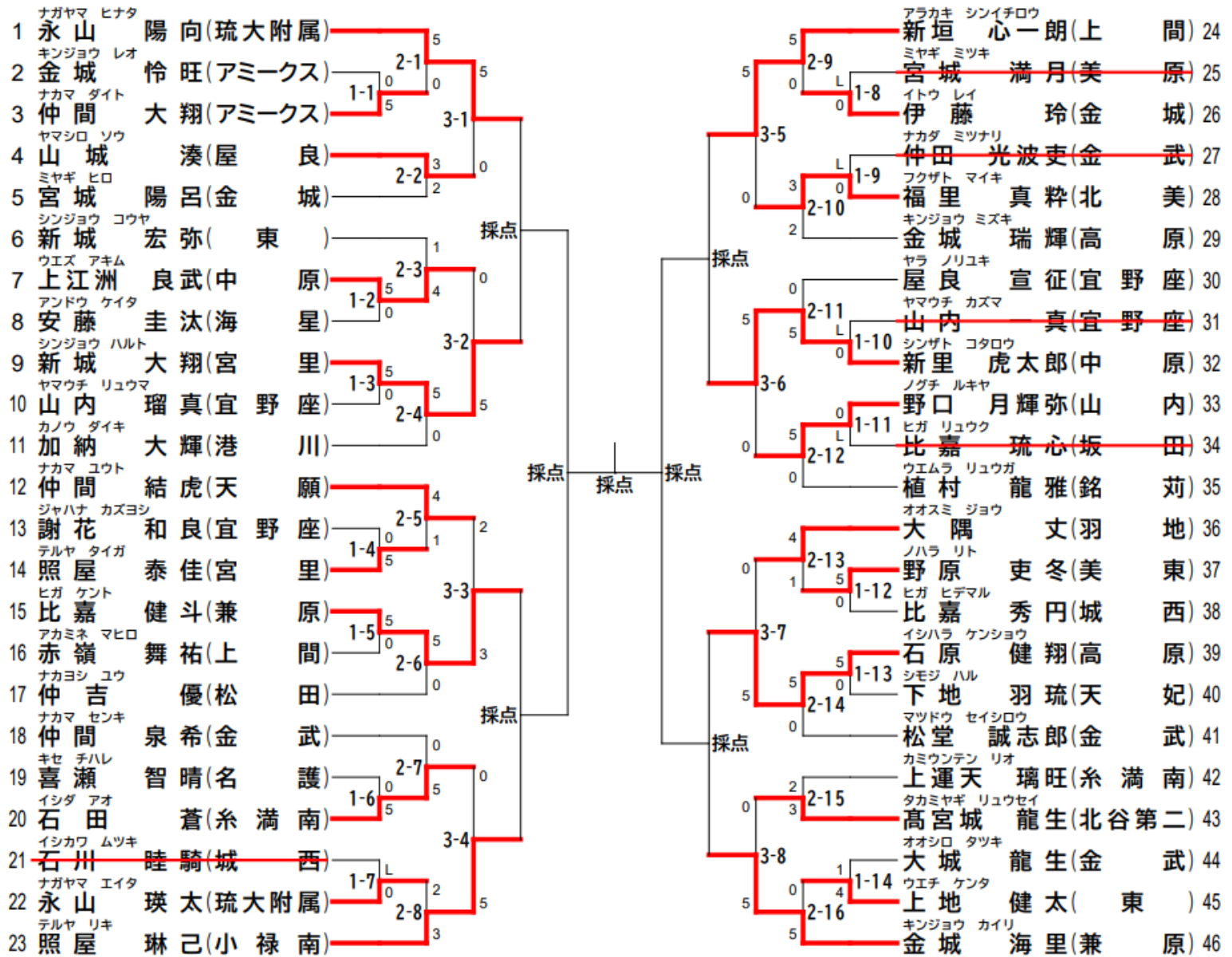
【形】5年生男子



| No | 演武順 | 名前 | 学校 | 形 | 点数 | 順位 |
|----|-----|--------|-----|--------------|-------|----|
| 1 | 6 | 東江 晃生 | さつき | クルルンファ(久留頓破) | 25.92 | 1 |
| 2 | 3 | 山中 隆太 | 坂田 | クルルンファ(久留頓破) | 25.38 | 2 |
| 3 | 2 | 島袋 歩希 | 山内 | クルルンファ(久留頓破) | 25.20 | 3 |
| 4 | 1 | 高江洲 悠希 | 宮里 | クルルンファ(久留頓破) | 22.34 | 4 |
| 5 | 5 | 島仲 洸 | 新川 | セーパイ | 21.74 | 5 |
| 6 | 8 | 大瀧 顕 | 石垣 | クルルンファ(久留頓破) | 21.74 | 5 |
| 7 | 7 | 喜納 晴弥 | 山内 | セーパイ | 21.56 | 7 |
| 8 | 4 | 町田 宗哉 | 諸見 | セーパイ | 21.12 | 8 |

第2回沖縄県少年少女空手道選抜大会

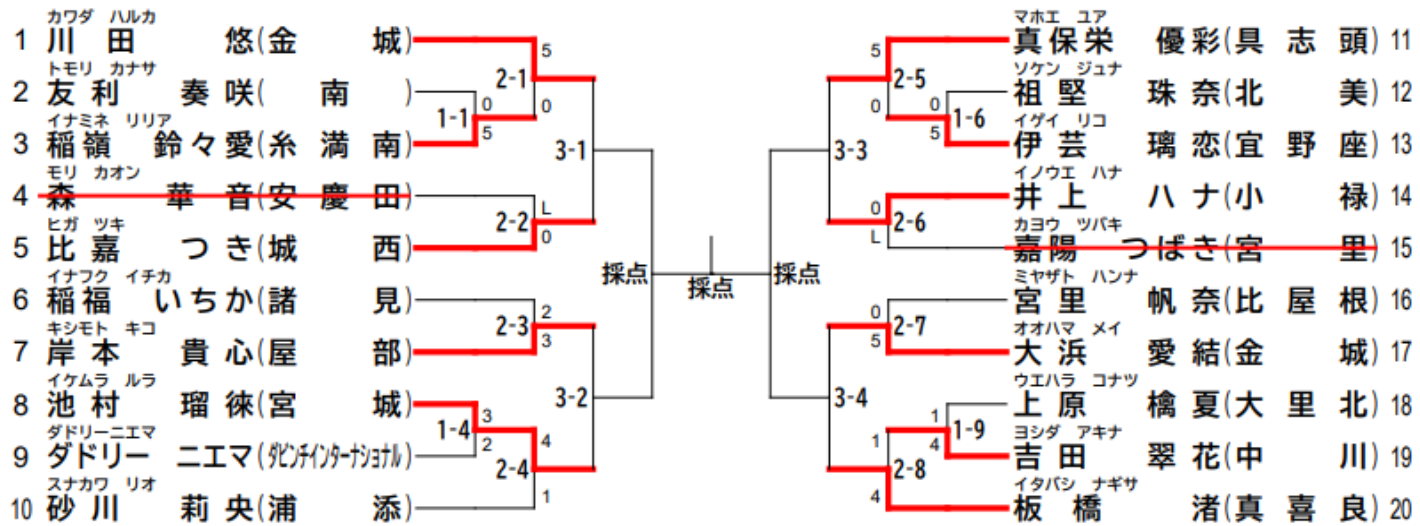
【形】6年生男子



| No | 演武順 | 名前 | 学校 | 形 | 点数 | 順位 |
|----|-----|--------|------|--------------|-------|----|
| 1 | 3 | 永山 陽向 | 琉大附屋 | クルルンファ(久留頓破) | 26.34 | 1 |
| 2 | 4 | 照屋 琳己 | 小禄南 | クルルンファ(久留頓破) | 25.40 | 2 |
| 3 | 7 | 金城 海里 | 兼原 | クルルンファ(久留頓破) | 25.40 | 3 |
| 4 | 2 | 新垣 心一郎 | 上間 | クルルンファ(久留頓破) | 25.14 | 4 |
| 5 | 8 | 比嘉 健斗 | 兼原 | クルルンファ(久留頓破) | 23.68 | 5 |
| 6 | 1 | 石原 健翔 | 高原 | クルルンファ(久留頓破) | 23.14 | 6 |
| 7 | 5 | 新里 虎太郎 | 中原 | セーパイ | 21.34 | 7 |
| 8 | 6 | 新城 大翔 | 宮里 | クルルンファ(久留頓破) | 21.00 | 8 |

第2回沖縄県少年少女空手道選抜大会

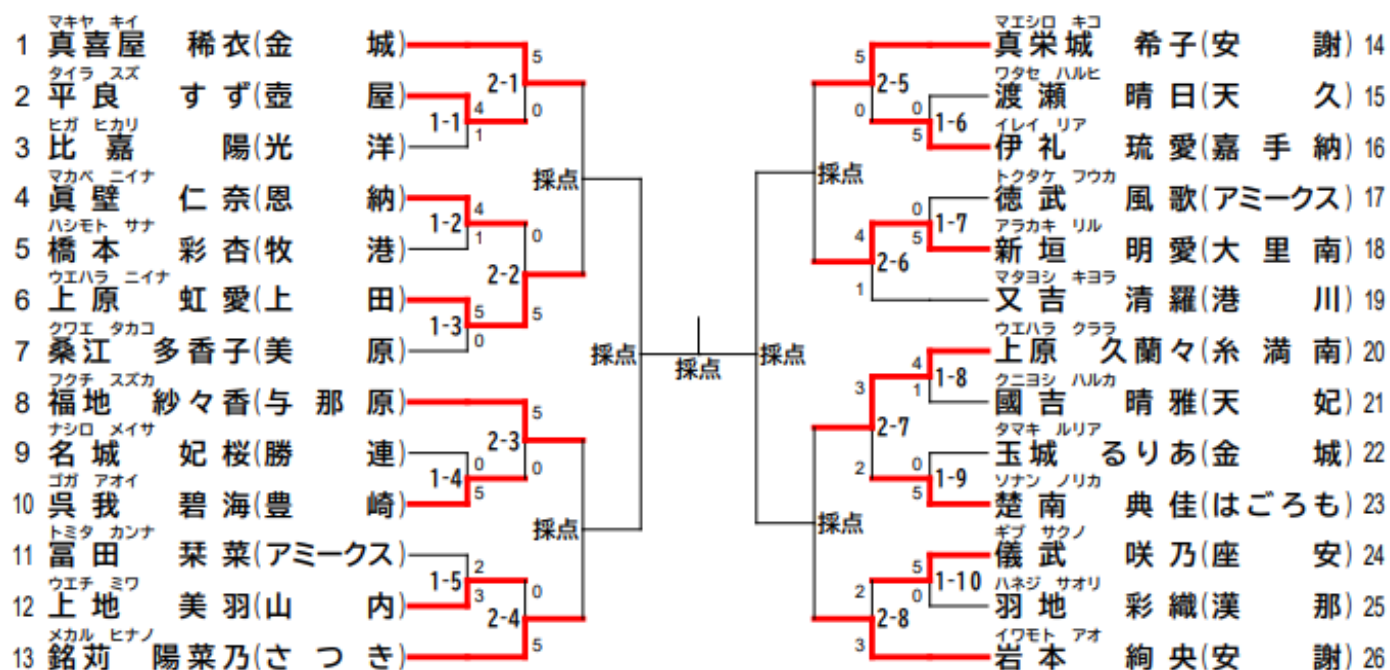
【形】 1年生女子



| No | 演武順 | 名前 | 学校 | 形 | 点数 | 順位 |
|----|-----|--------|-----|--------------|-------|----|
| 1 | 5 | 川田 悠 | 金城 | セーパイ | 24.14 | 1 |
| 2 | 2 | 板橋 渚 | 真喜良 | クルルンファ(久留頓破) | 23.40 | 2 |
| 3 | 7 | 真保栄 優彩 | 具志頭 | バッサイダイ | 21.88 | 3 |
| 4 | 8 | 池村 瑠徠 | 宮城 | セーパイ | 21.74 | 4 |
| 5 | 6 | 大浜 愛結 | 金城 | セーパイ | 21.62 | 5 |
| 6 | 3 | 井上 ハナ | 小祿 | ゲキサイ第一 | 20.60 | 6 |
| 7 | 4 | 岸本 貴心 | 屋部 | ゲキサイ第一 | 19.34 | 7 |
| 8 | 1 | 比嘉 つき | 城西 | セーパイ | 15.00 | 8 |

第2回沖縄県少年少女空手道選抜大会

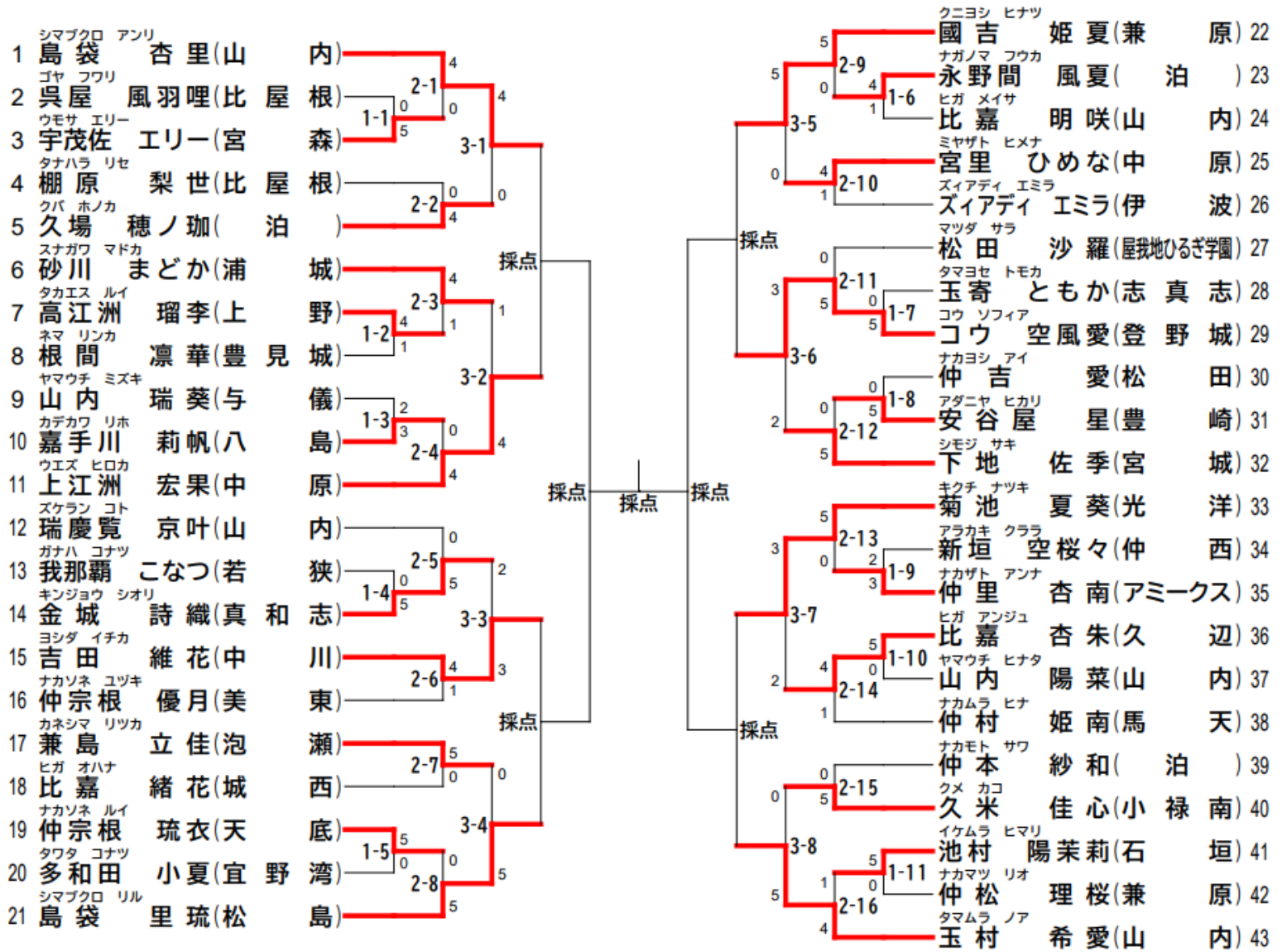
【形】2年生女子



| No | 演武順 | 名前 | 学校 | 形 | 点数 | 順位 |
|----|-----|--------|-----|--------------|-------|----|
| 1 | 1 | 銘苅 陽菜乃 | さつき | セーパイ | 23.14 | 1 |
| 2 | 3 | 真喜屋 稀衣 | 金城 | セーパイ | 22.94 | 2 |
| 3 | 7 | 上原 虹愛 | 上田 | セーパイ | 22.42 | 3 |
| 4 | 5 | 岩本 絢央 | 安謝 | クルルンファ(久留頓破) | 22.22 | 4 |
| 5 | 6 | 福地 紗々香 | 与那原 | バツサイタイ | 22.22 | 5 |
| 6 | 8 | 上原 久蘭々 | 糸満南 | セーパイ | 22.06 | 6 |
| 7 | 2 | 新垣 明愛 | 大里南 | バツサイタイ | 21.48 | 7 |
| 8 | 4 | 真栄城 希子 | 安謝 | クルルンファ(久留頓破) | 21.48 | 7 |

第2回沖縄県少年少女空手道選抜大会

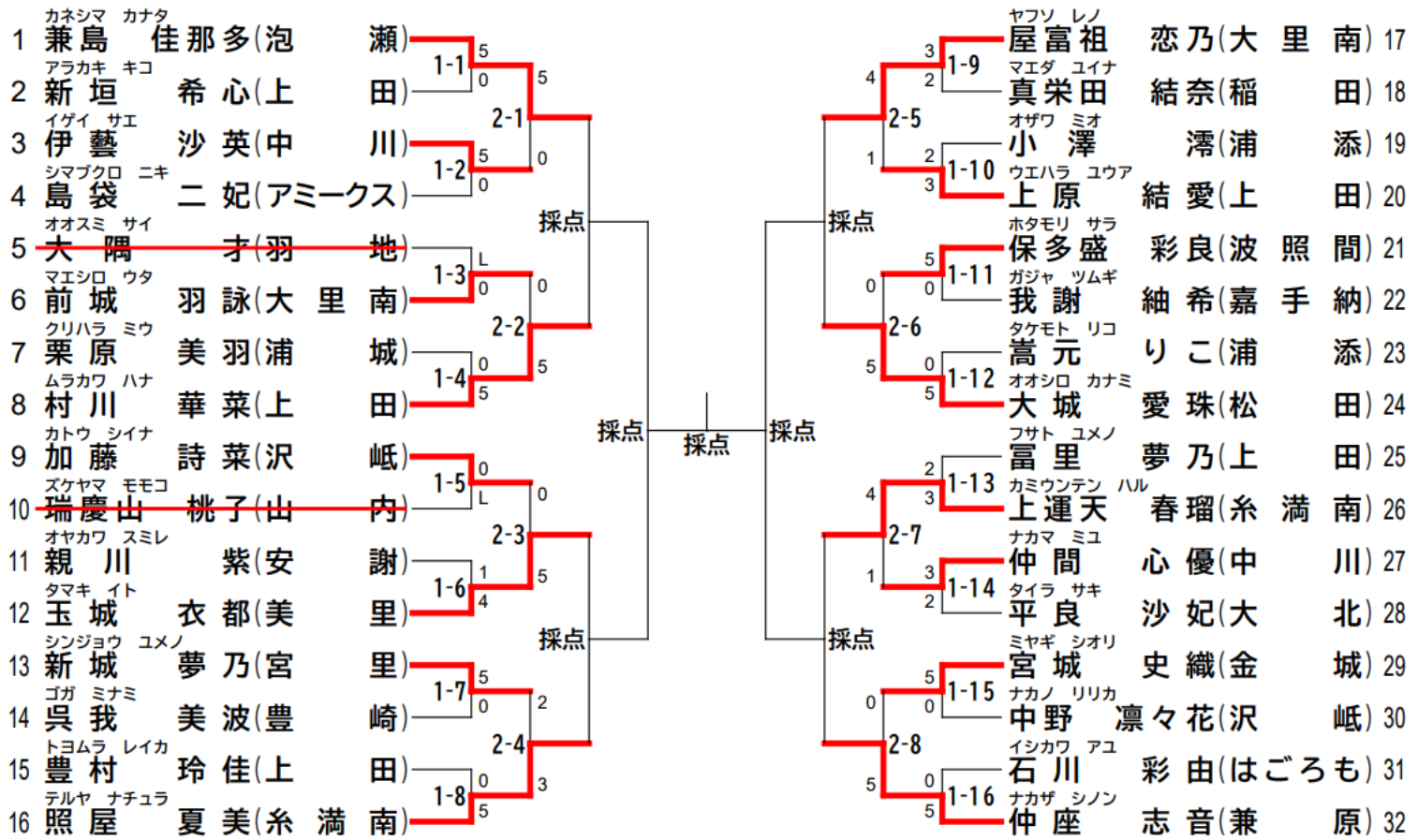
【形】3年生女子



| No | 演武順 | 名前 | 学校 | 形 | 点数 | 順位 |
|----|-----|--------|-----|--------------|-------|----|
| 1 | 4 | 島袋 杏里 | 山内 | クルルンファ(久留頓破) | 25.88 | 1 |
| 2 | 8 | 國吉 姫夏 | 兼原 | クルルンファ(久留頓破) | 24.74 | 2 |
| 3 | 3 | 島袋 里琉 | 松島 | セーパイ | 24.20 | 3 |
| 4 | 7 | 玉村 希愛 | 山内 | セーパイ | 24.06 | 4 |
| 5 | 6 | 吉田 維花 | 中川 | ハッサイダイ | 23.94 | 5 |
| 6 | 2 | 菊池 夏葵 | 光洋 | セイエンチン | 22.94 | 6 |
| 7 | 5 | コウ 空風愛 | 登野城 | セーパイ | 22.94 | 6 |
| 8 | 1 | 上江洲 宏果 | 中原 | セーパイ | 22.28 | 8 |

第2回沖縄県少年少女空手道選抜大会

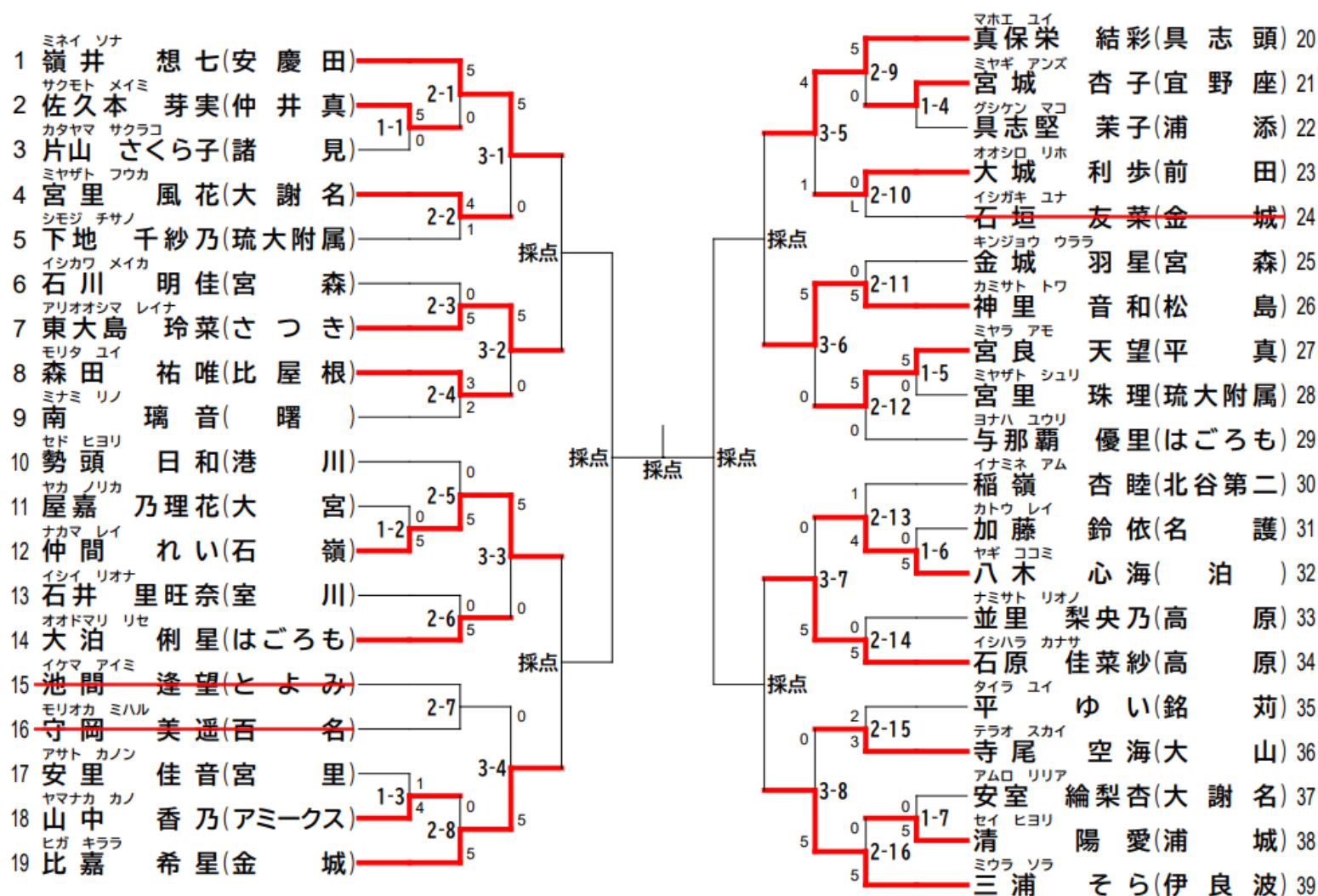
【形】4年生女子



| No | 演武順 | 名前 | 学校 | 形 | 点数 | 順位 |
|----|-----|--------|-----|--------------|-------|----|
| 1 | 3 | 仲座 志音 | 兼原 | クルルンファ(久留頓破) | 24.14 | 1 |
| 2 | 6 | 兼島 佳那多 | 泡瀬 | クルルンファ(久留頓破) | 23.40 | 2 |
| 3 | 8 | 屋富祖 恋乃 | 大里南 | ニーバイポー(二十八歩) | 23.22 | 3 |
| 4 | 2 | 村川 華菜 | 上田 | クルルンファ(久留頓破) | 21.94 | 4 |
| 5 | 5 | 大城 愛珠 | 松田 | ハッサイダイ | 21.92 | 5 |
| 6 | 4 | 上運天 春瑠 | 糸満南 | セーバイ | 21.54 | 6 |
| 7 | 7 | 玉城 衣都 | 美里 | 平安五段 | 20.60 | 7 |
| 8 | 1 | 照屋 夏美 | 糸満南 | クルルンファ(久留頓破) | 20.50 | 8 |

第2回沖縄県少年少女空手道選抜大会

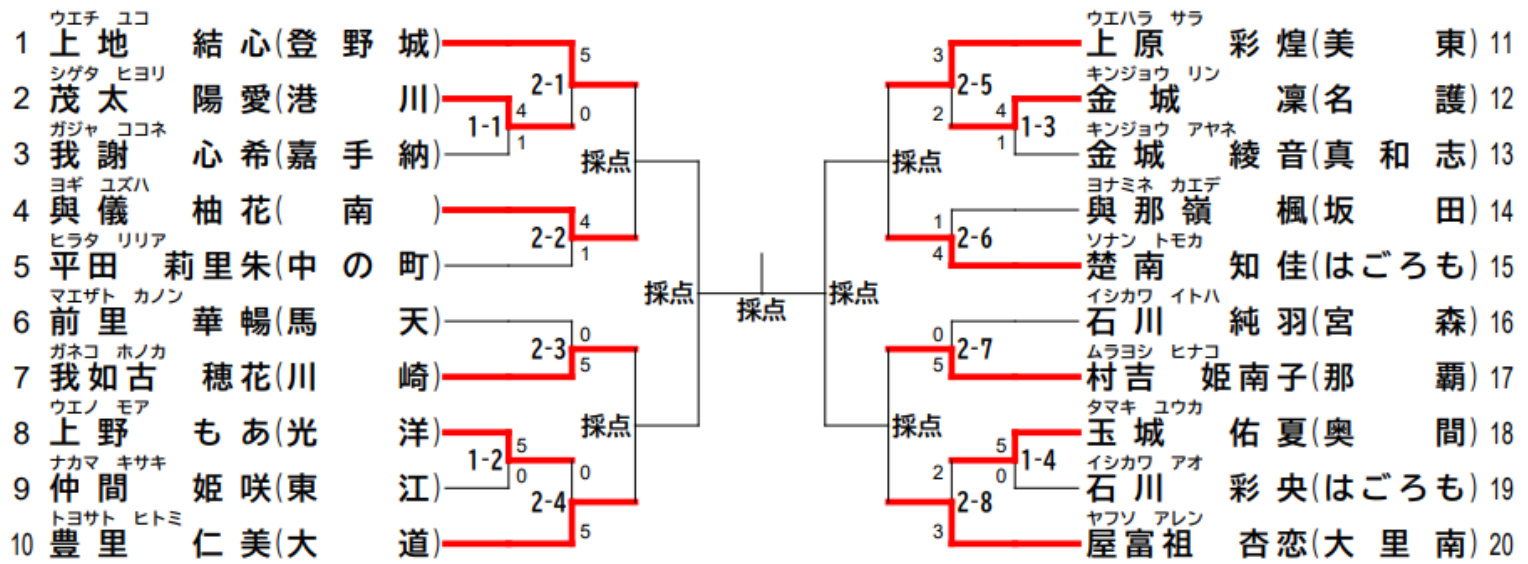
【形】5年生女子



| No | 演武順 | 名前 | 学校 | 形 | 点数 | 順位 |
|----|-----|--------|-----|--------------|-------|----|
| 1 | 8 | 真保栄 結彩 | 具志頭 | ニーバイポー(二十八歩) | 24.74 | 1 |
| 2 | 7 | 嶺井 想七 | 安慶田 | ニーバイポー(二十八歩) | 24.48 | 2 |
| 3 | 6 | 三浦 そら | 伊良波 | ニーバイポー(二十八歩) | 24.44 | 3 |
| 4 | 5 | 比嘉 希星 | 金城 | クルルンファ(久留頓破) | 23.74 | 4 |
| 5 | 3 | 東大島 玲菜 | さつき | クルルンファ(久留頓破) | 23.40 | 5 |
| 6 | 1 | 石原 佳菜紗 | 高原 | クルルンファ(久留頓破) | 22.68 | 6 |
| 7 | 2 | 仲間 れい | 石嶺 | セーパイ | 21.06 | 7 |
| 8 | 4 | 神里 音和 | 松島 | クルルンファ(久留頓破) | 21.02 | 8 |

第2回沖縄県少年少女空手道選抜大会

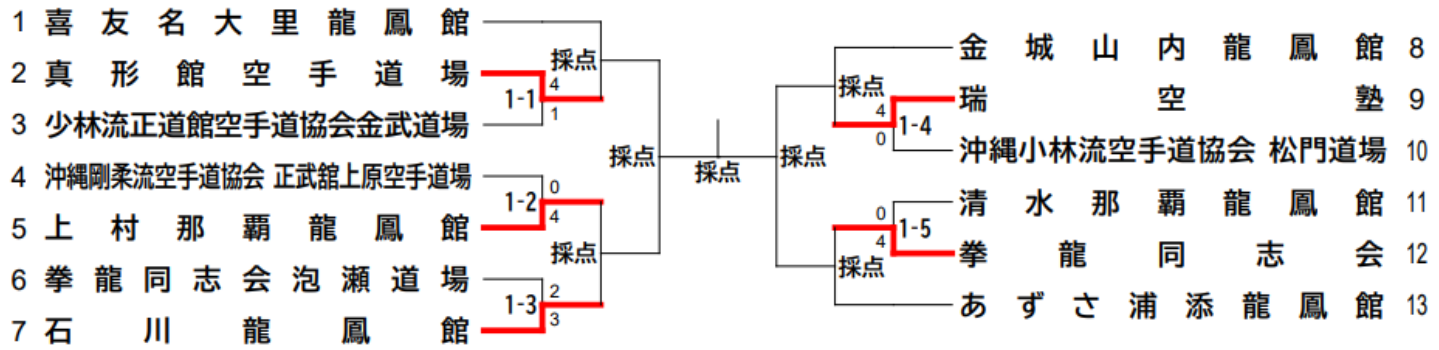
【形】6年生女子



| No | 演武順 | 名前 | 学校 | 形 | 点数 | 順位 |
|----|-----|--------|------|--------------|-------|----|
| 1 | 8 | 上地 結心 | 登野城 | クルルンファ(久留頓破) | 24.86 | 1 |
| 2 | 6 | 豊里 仁美 | 大道 | セーバイ | 24.14 | 2 |
| 3 | 5 | 屋富祖 杏恋 | 大里南 | ニーバイポー(二十八歩) | 23.02 | 3 |
| 4 | 1 | 上原 彩煌 | 美東 | クルルンファ(久留頓破) | 22.54 | 4 |
| 5 | 3 | 村吉 姫南子 | 那覇 | クルルンファ(久留頓破) | 21.80 | 5 |
| 6 | 4 | 楚南 知佳 | はごろも | セーバイ | 20.74 | 6 |
| 7 | 7 | 我如古 穂花 | 川崎 | クルルンファ(久留頓破) | 20.60 | 7 |
| 8 | 2 | 與儀 柚花 | 南 | チントウ | 20.34 | 8 |

第2回沖縄県少年少女空手道選抜大会

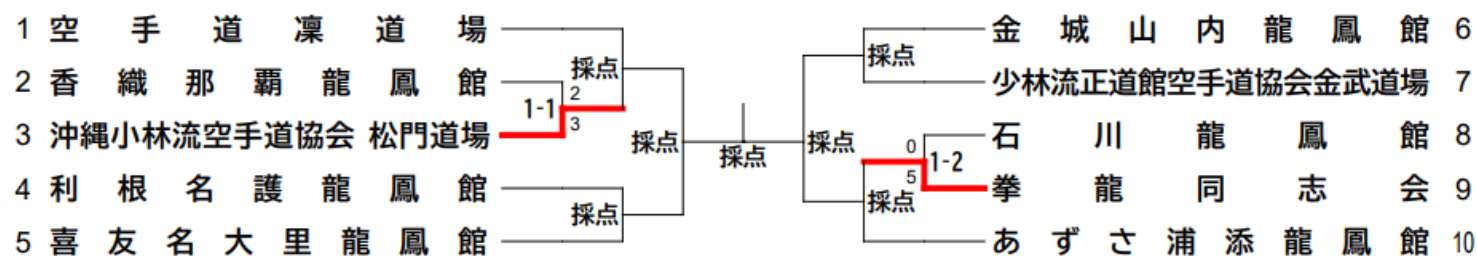
【団体形】小学生男子



| No | 演武順 | 団体名 | 形 | 点数 | 順位 |
|----|-----|----------|--------------|-------|----|
| 1 | 3 | 喜友名大里龍鳳館 | クルルンファ(久留頓破) | 25.60 | 1 |
| 2 | 5 | 上村那覇龍鳳館 | クルルンファ(久留頓破) | 25.32 | 2 |
| 3 | 8 | あずさ浦添龍鳳館 | セーパイ | 25.06 | 3 |
| 4 | 6 | 金城山内龍鳳館 | セーパイ | 24.34 | 4 |
| 5 | 1 | 拳龍同志会 | 平安二段 | 23.14 | 5 |
| 6 | 7 | 真形館空手道場 | セイエンチン | 22.54 | 6 |
| 7 | 4 | 瑞空塾 | チントウ | 21.54 | 7 |
| 8 | 2 | 石川龍鳳館 | セーパイ | 20.38 | 8 |

第2回沖縄県少年少女空手道選抜大会

【団体形】小学生女子



| No | 演武順 | 団体名 | 形 | 点数 | 順位 |
|----|-----|-----------------|--------------|-------|----|
| 1 | 3 | 喜友名大里能鳳館 | セーパイ | 25.54 | 1 |
| 2 | 8 | 空手道凜道場 | ハッサイダイ | 25.08 | 2 |
| 3 | 4 | 拳龍同志会 | 平安五段 | 24.42 | 3 |
| 4 | 1 | 金城山内能鳳館 | セーパイ | 23.46 | 4 |
| 5 | 2 | あずさ浦添能鳳館 | セーパイ | 21.92 | 5 |
| 6 | 5 | 利根名護能鳳館 | セーパイ | 21.66 | 6 |
| 7 | 7 | 少林流正道館空手道協会金武道場 | ハッサイダイ | 21.60 | 7 |
| 8 | 6 | 沖縄小林流空手道協会 松門道場 | クルルンファ(久留頓破) | 20.66 | 8 |