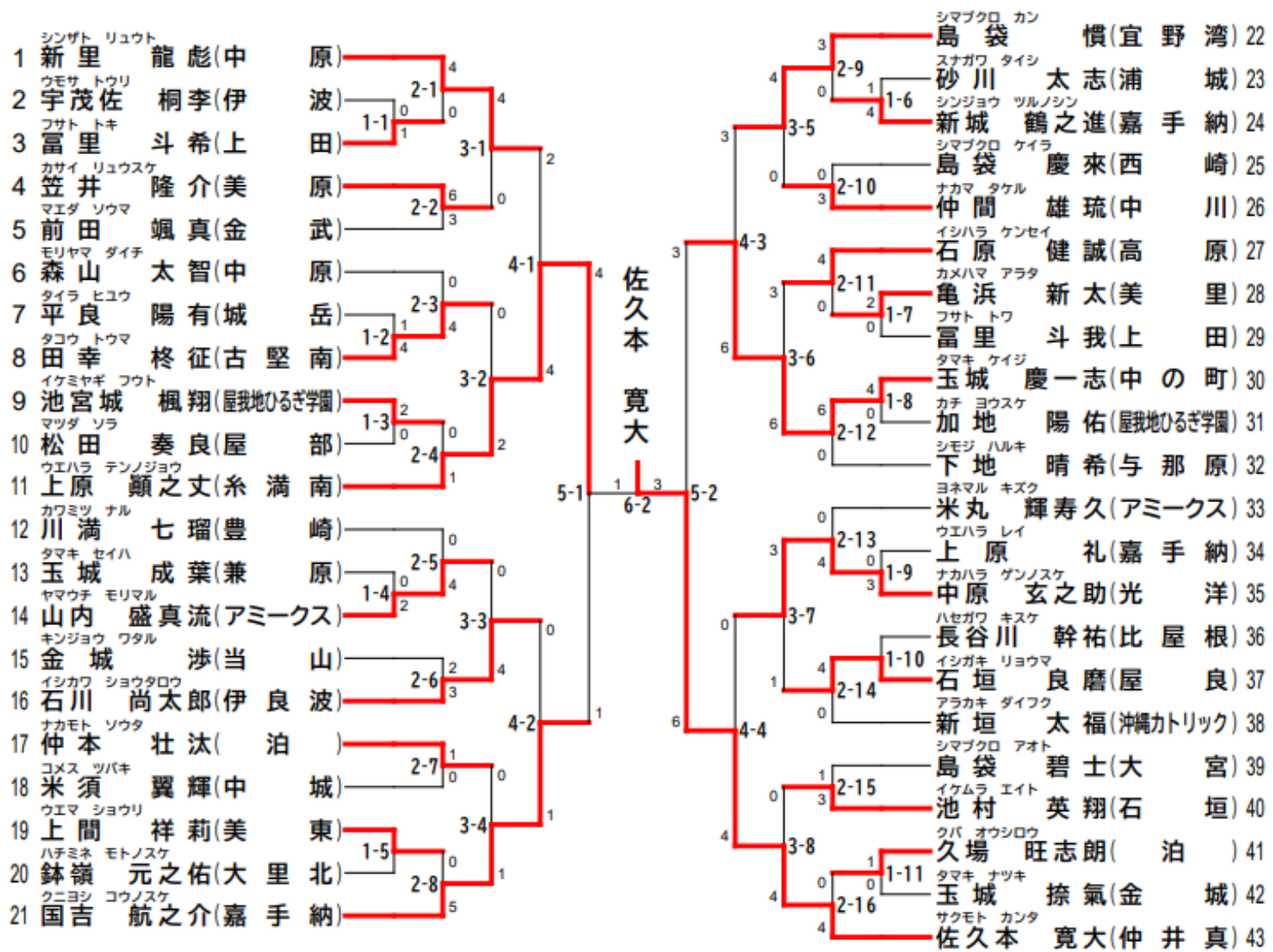


## 第2回沖縄県少年少女空手道選抜大会【組手競技】

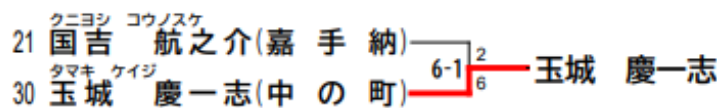
学年	優勝	準優勝	第3位	第4位
1年生男子	佐久本 寛大	上原 顛之丈	玉城 慶一志	国吉 航之介
1年生女子	真保栄 優彩	砂川 莉央	屋比久 結唯	ダドリー ニエマ
2年生男子	大城 清和	平安名 徠睦	佐久本 士櫻	永吉 盛紀
2年生女子	伊礼 琉愛	名城 妃桜	儀武 咲乃	玉城 衣麻
3年生男子	与那原 大也	新里 彪磨	川上 寧紀	金城 夢翔
3年生女子	平田 凜果	中村 華	吉田 維花	與那覇 心美
4年生男子	赤嶺 憲芯	金城 絆力	山口 峻來	花城 聖
4年生女子	大城 愛珠	伊藝 沙英	真栄田 結奈	田中 颯梨
5年生男子	名城 虎冴	兼田 昇喜朗	福地 絢之丞	平田 裕典
5年生女子	真保栄 結彩	新垣 裡務	嶺井 想七	大城 利歩
6年生男子	照屋 泰佳	赤嶺 憲汰	砂川 瑛音	稲嶺 伍紀
6年生女子	豊里 仁美	八木 美人	渡口 奈穂	宮里 エリサ

# 第2回沖縄県少年少女空手道選抜大会

## 【組手】1年生男子

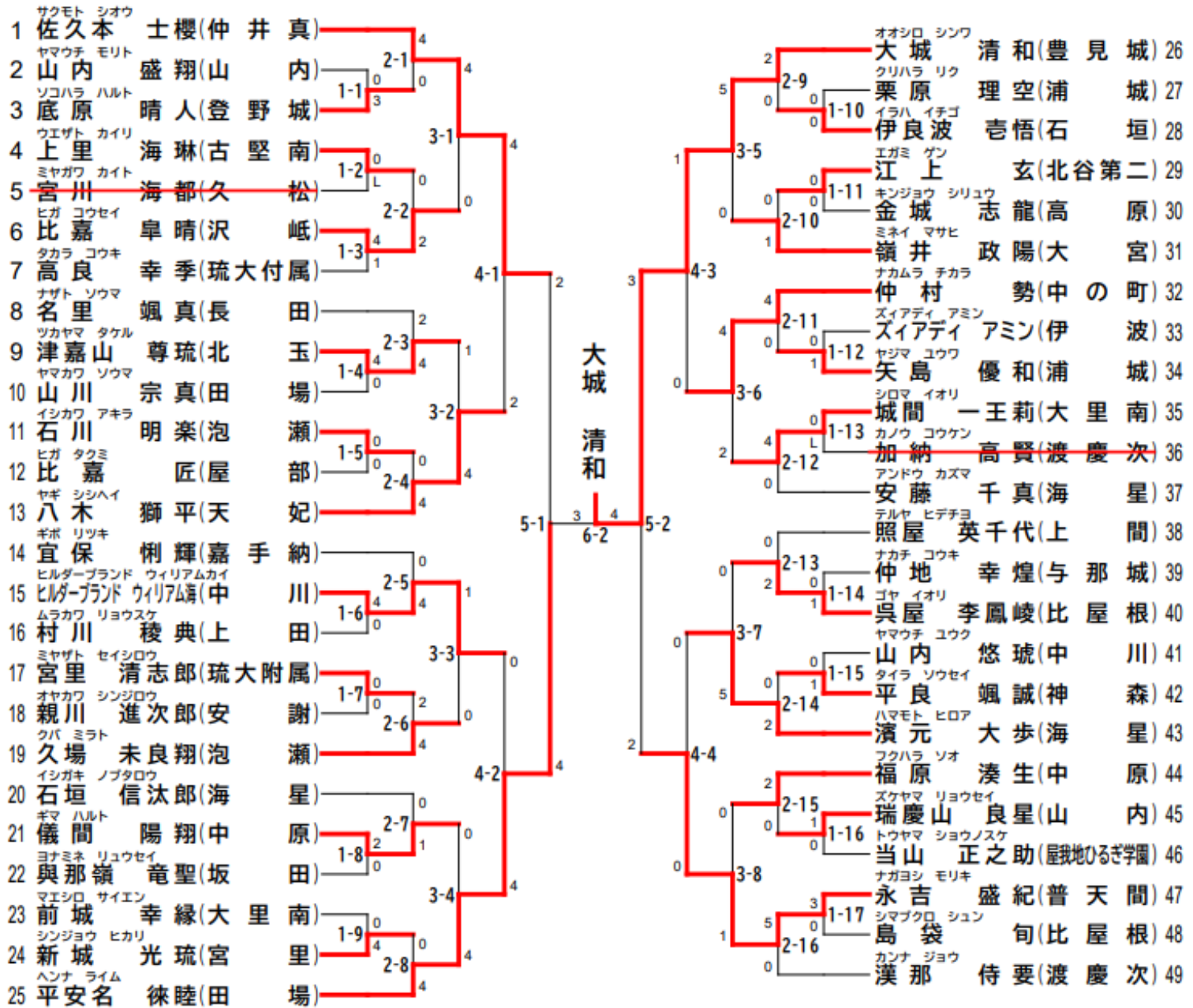


### 3位決定戦

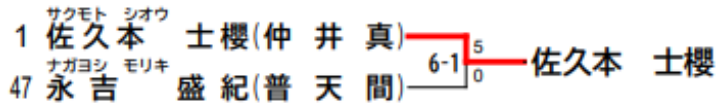


# 第2回沖縄県少年少女空手道選抜大会

【組手】2年生男子

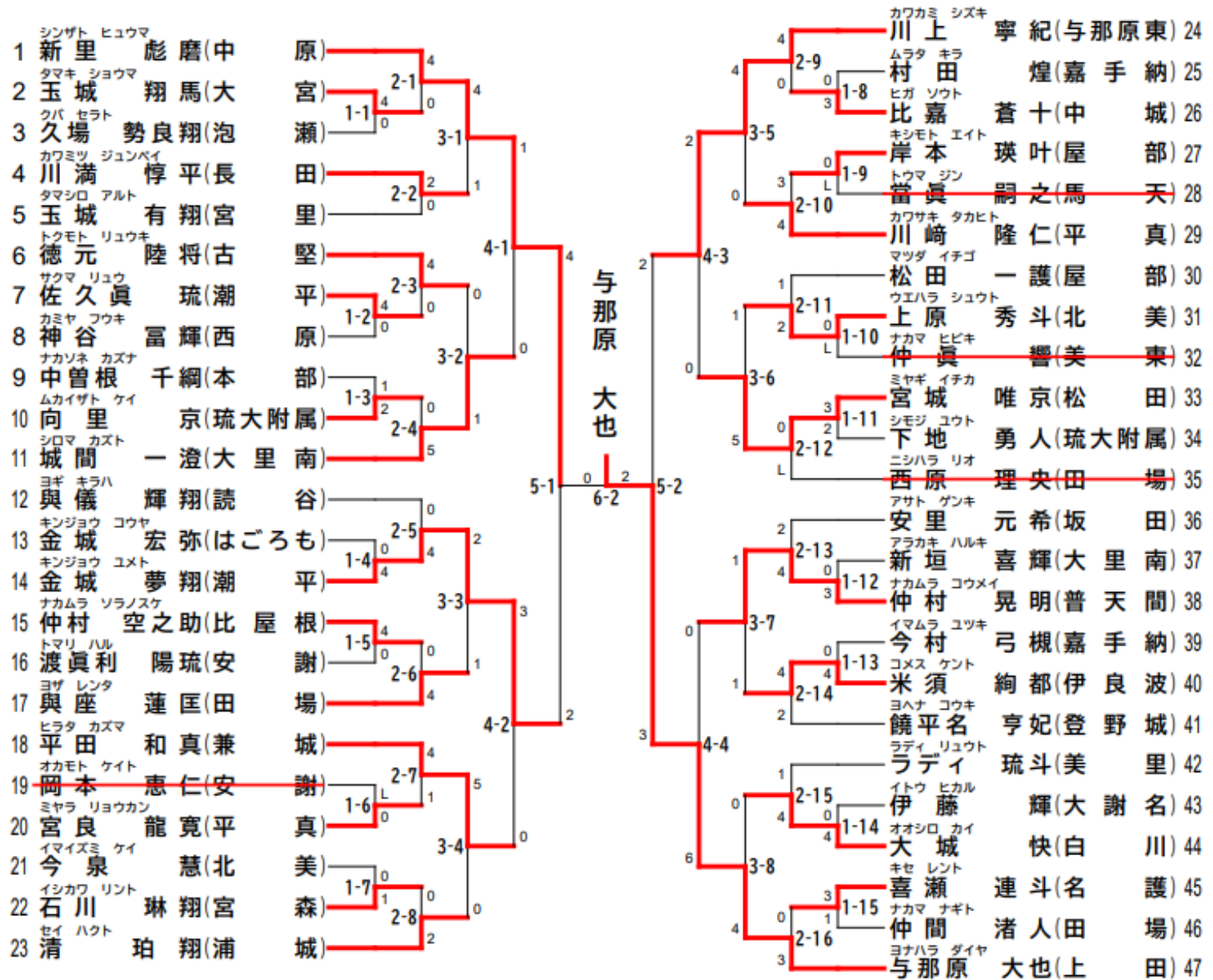


## 3位決定戦

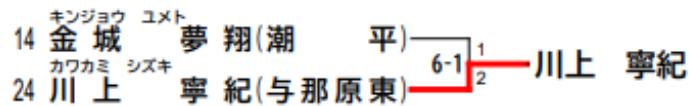


# 第2回沖縄県少年少女空手道選抜大会

## 【組手】3年生男子



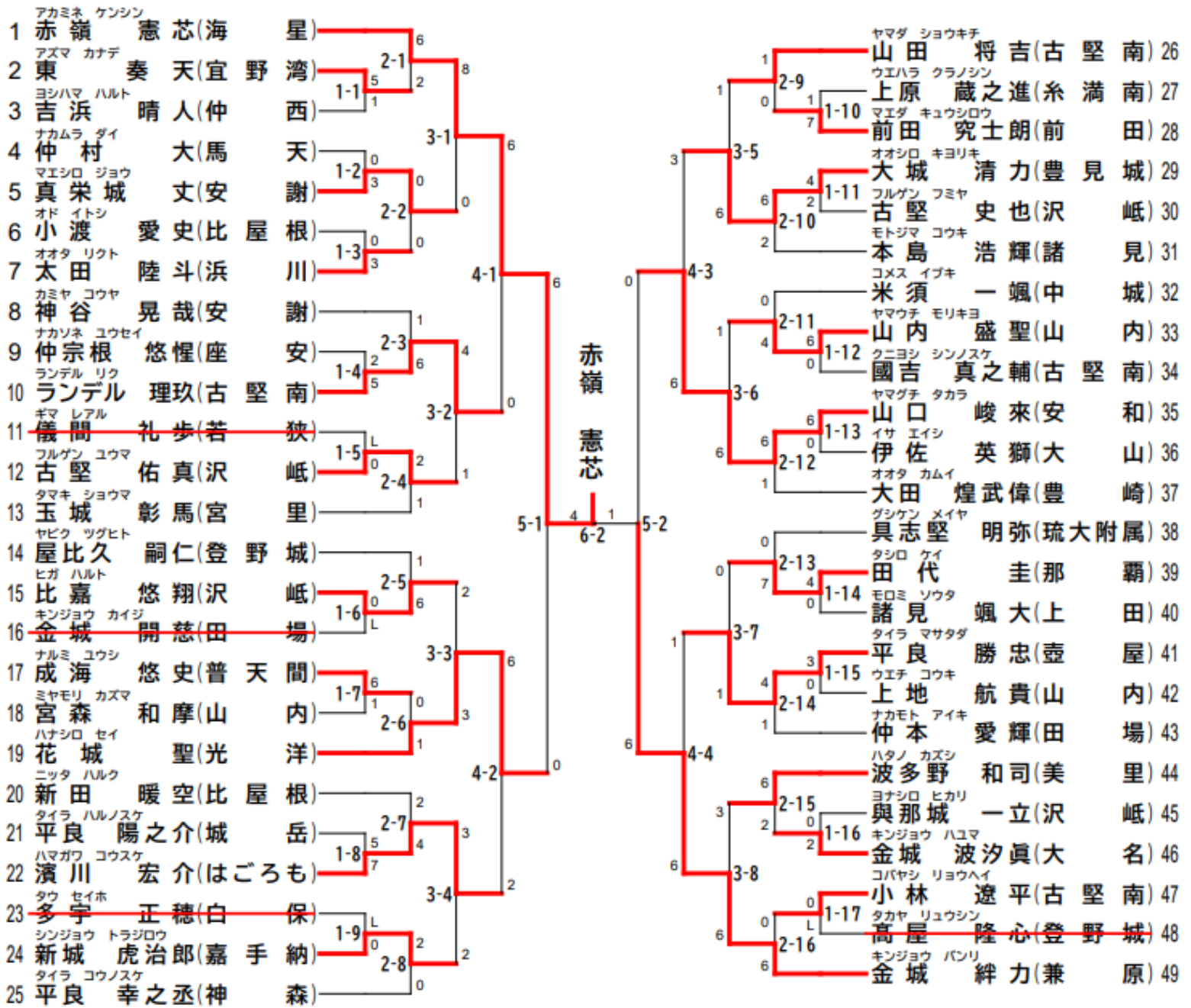
### 3位決定戦



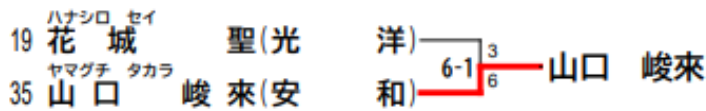


# 第2回沖縄県少年少女空手道選抜大会

## 【組手】4年生男子

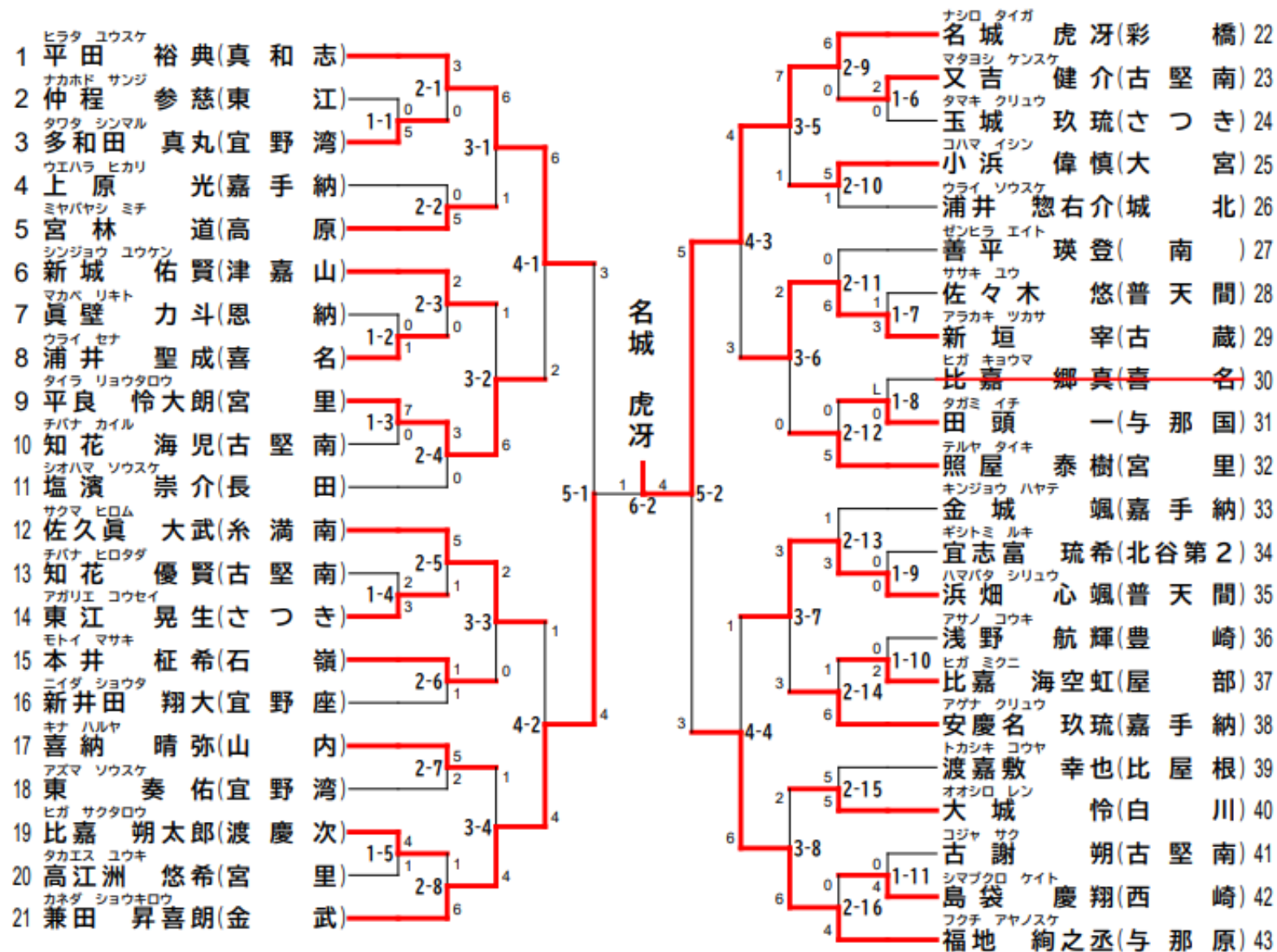


### 3位決定戦

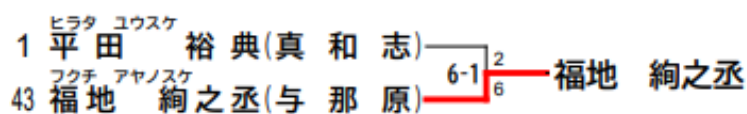


# 第2回沖縄県少年少女空手道選抜大会

【組手】5年生男子

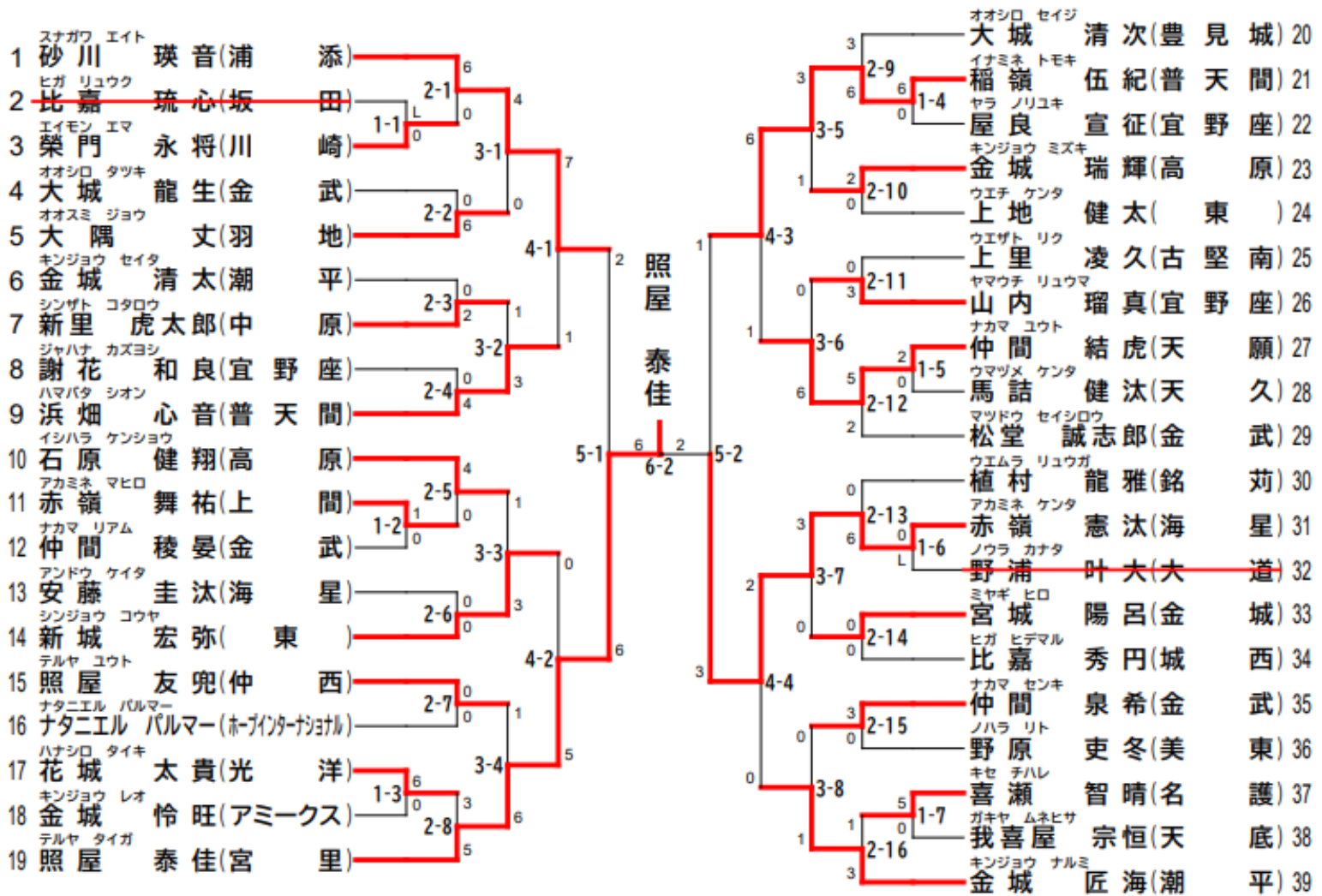


## 3位決定戦

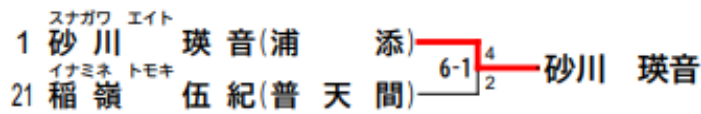


# 第2回沖縄県少年少女空手道選抜大会

## 【組手】6年生男子

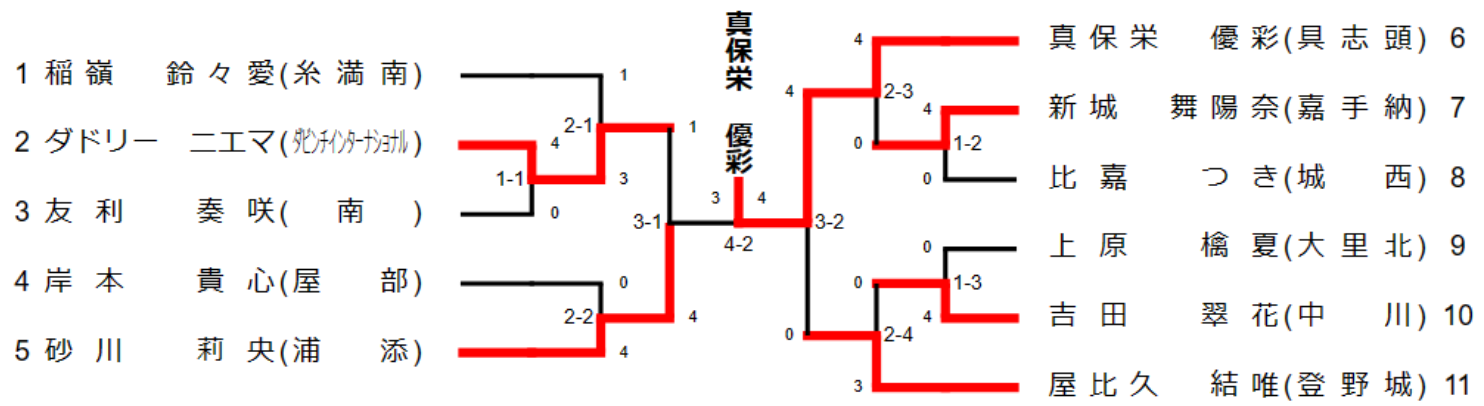


### 3位決定戦

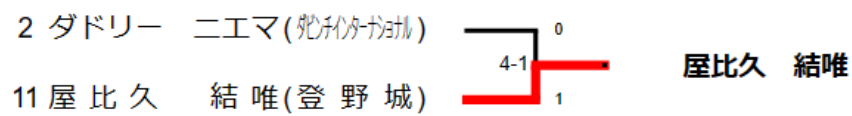


## 第2回沖縄県少年少女空手道選抜大会

【組手】1年生女子



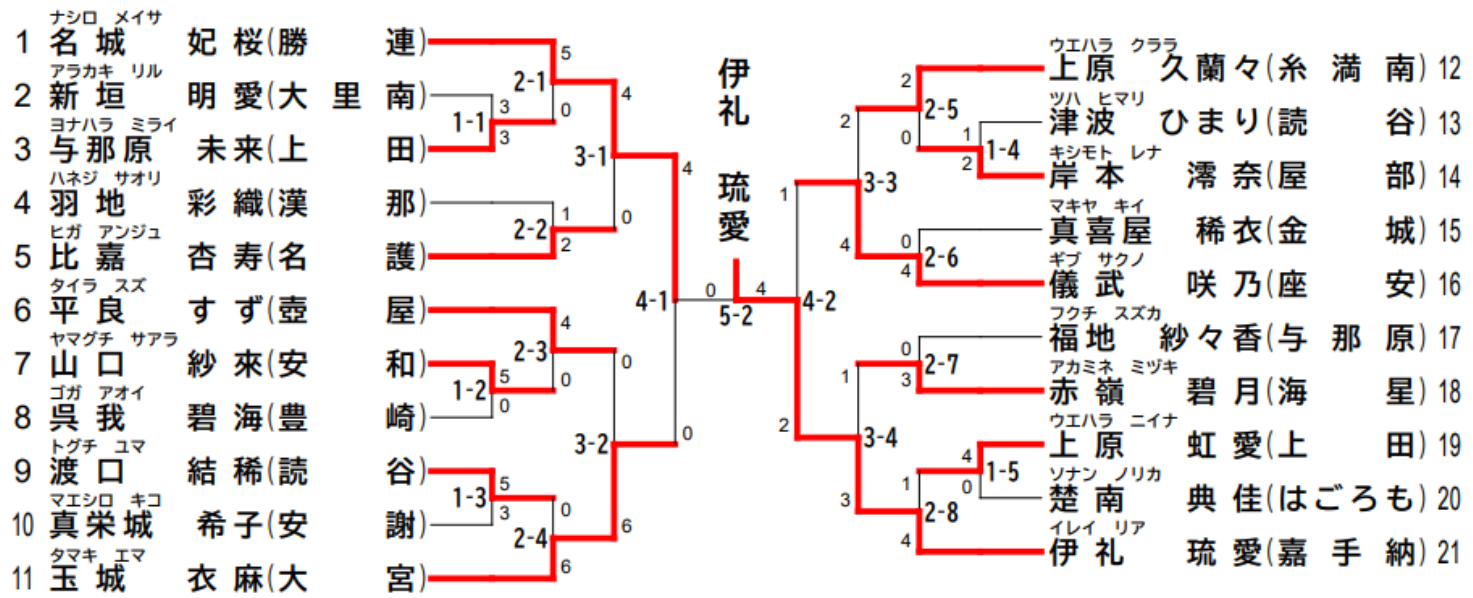
### 3位決定戦



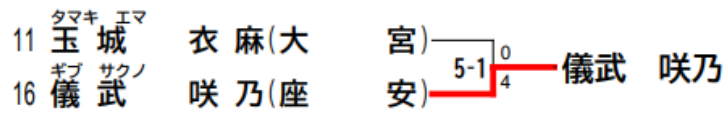


# 第2回沖縄県少年少女空手道選抜大会

## 【組手】2年生女子

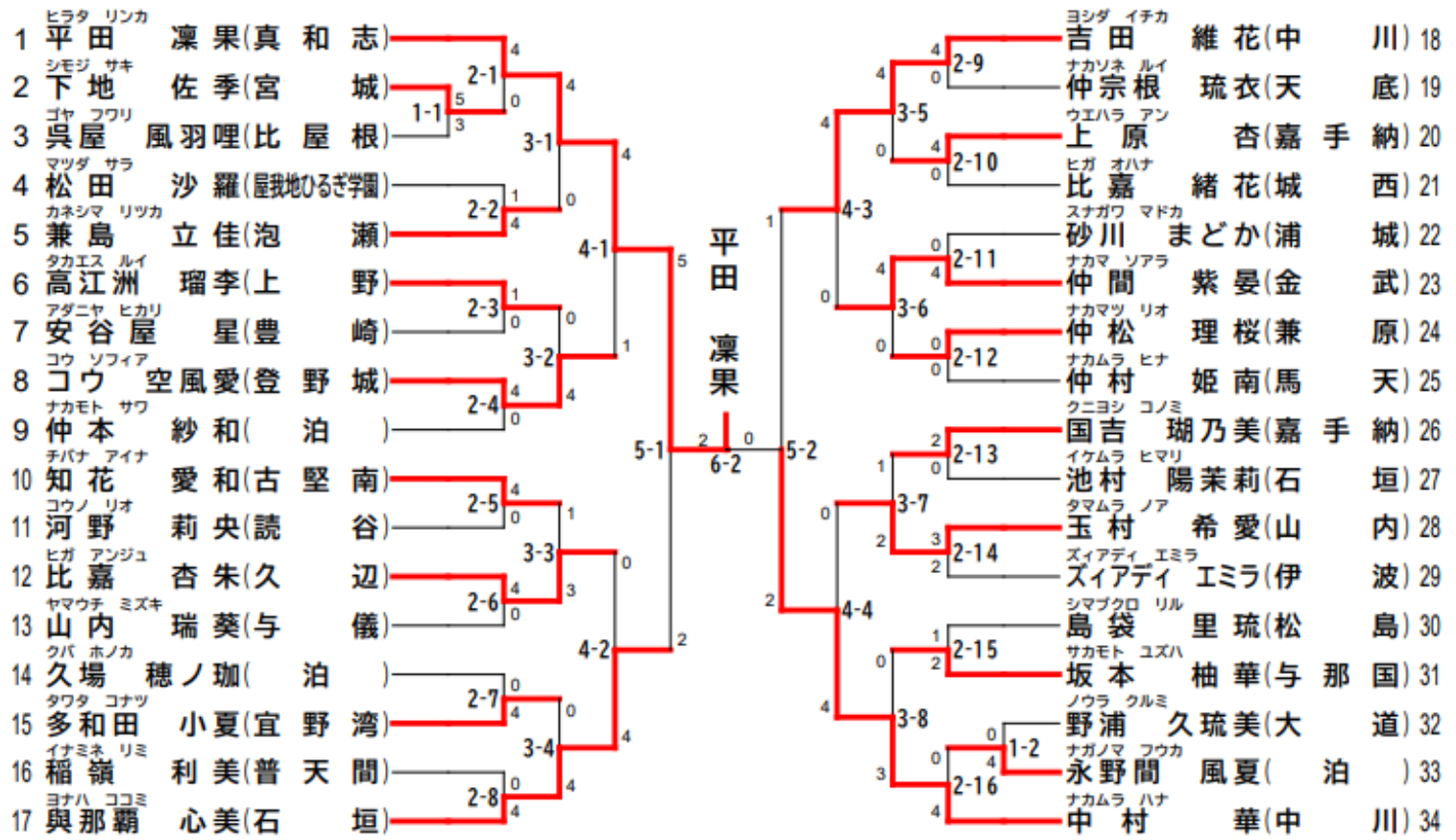


### 3位決定戦

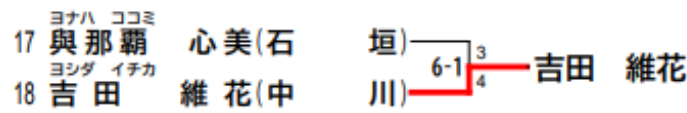


## 第2回沖縄県少年少女空手道選抜大会

【組手】3年生女子

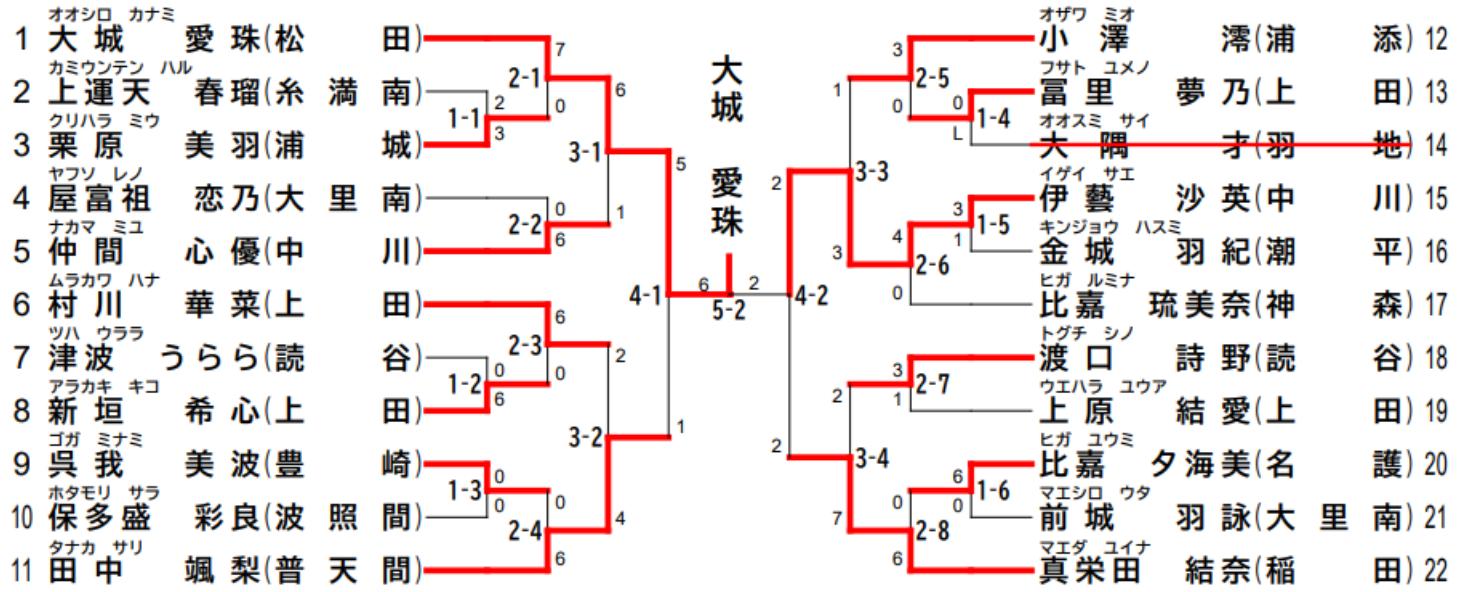


### 3位決定戦

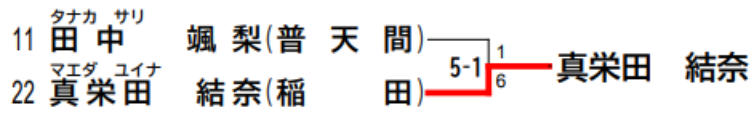


# 第2回沖縄県少年少女空手道選抜大会

## 【組手】4年生女子

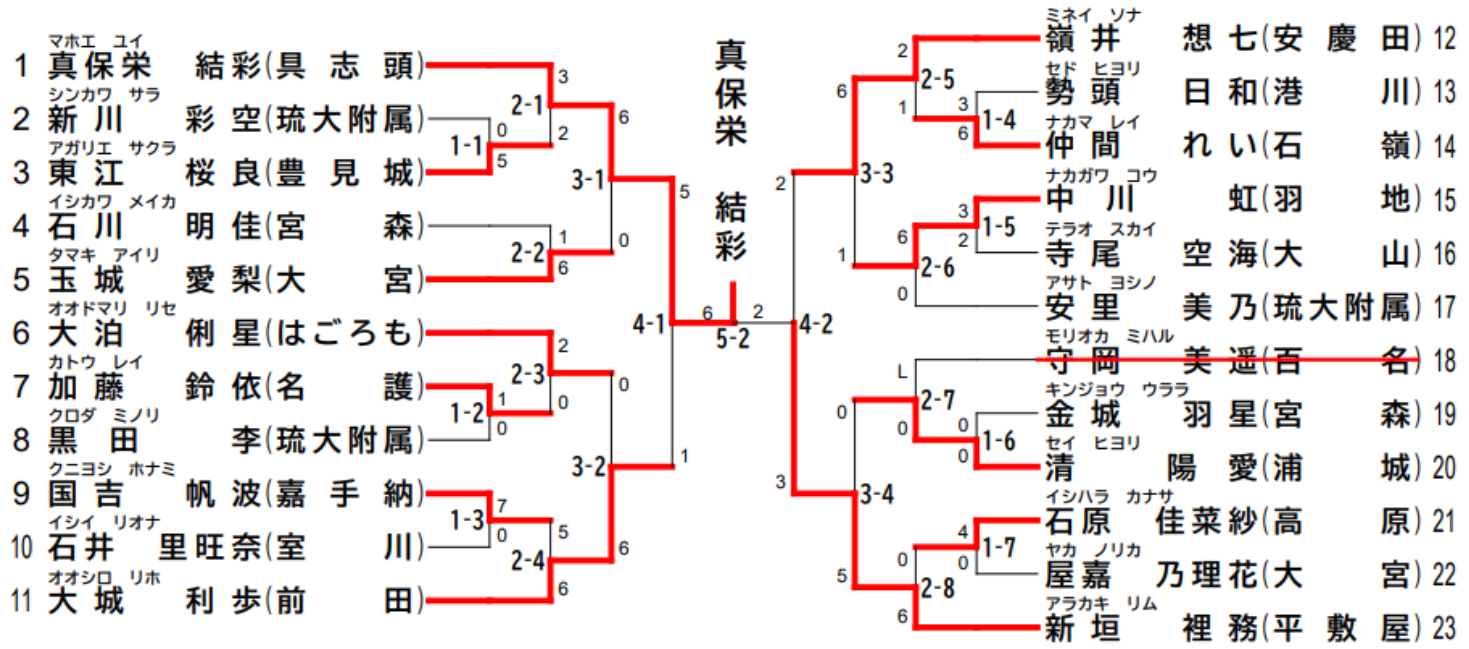


### 3位決定戦

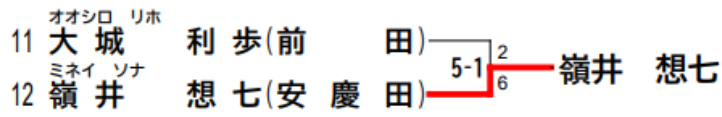


# 第2回沖縄県少年少女空手道選抜大会

【組手】5年生女子



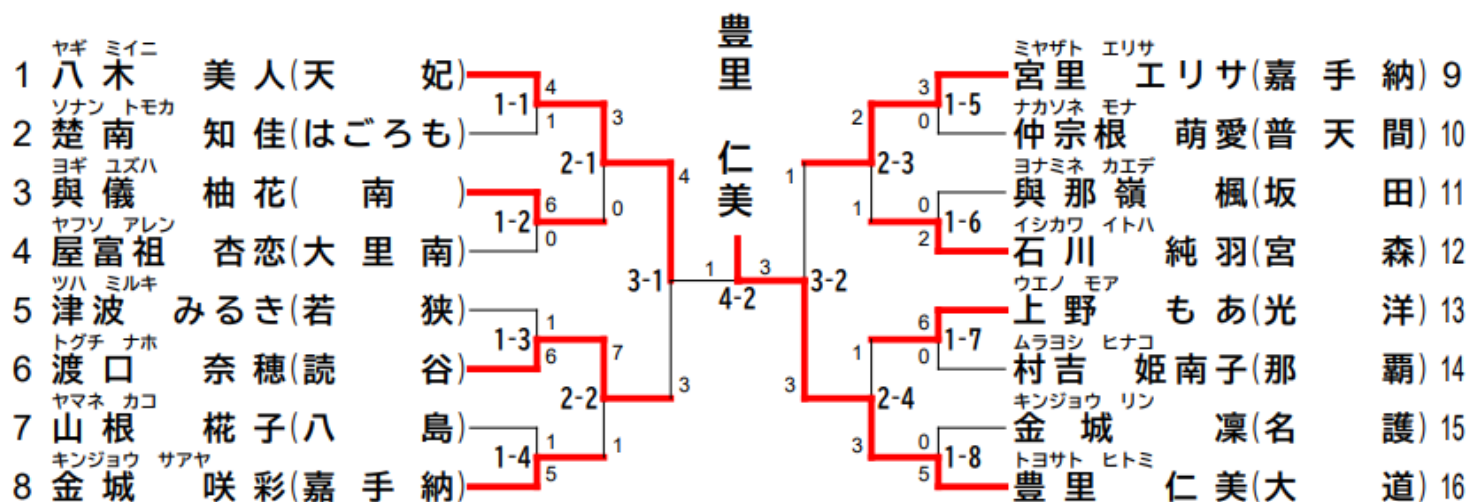
## 3位決定戦





# 第2回沖縄県少年少女空手道選抜大会

【組手】6年生女子



## 3位決定戦

