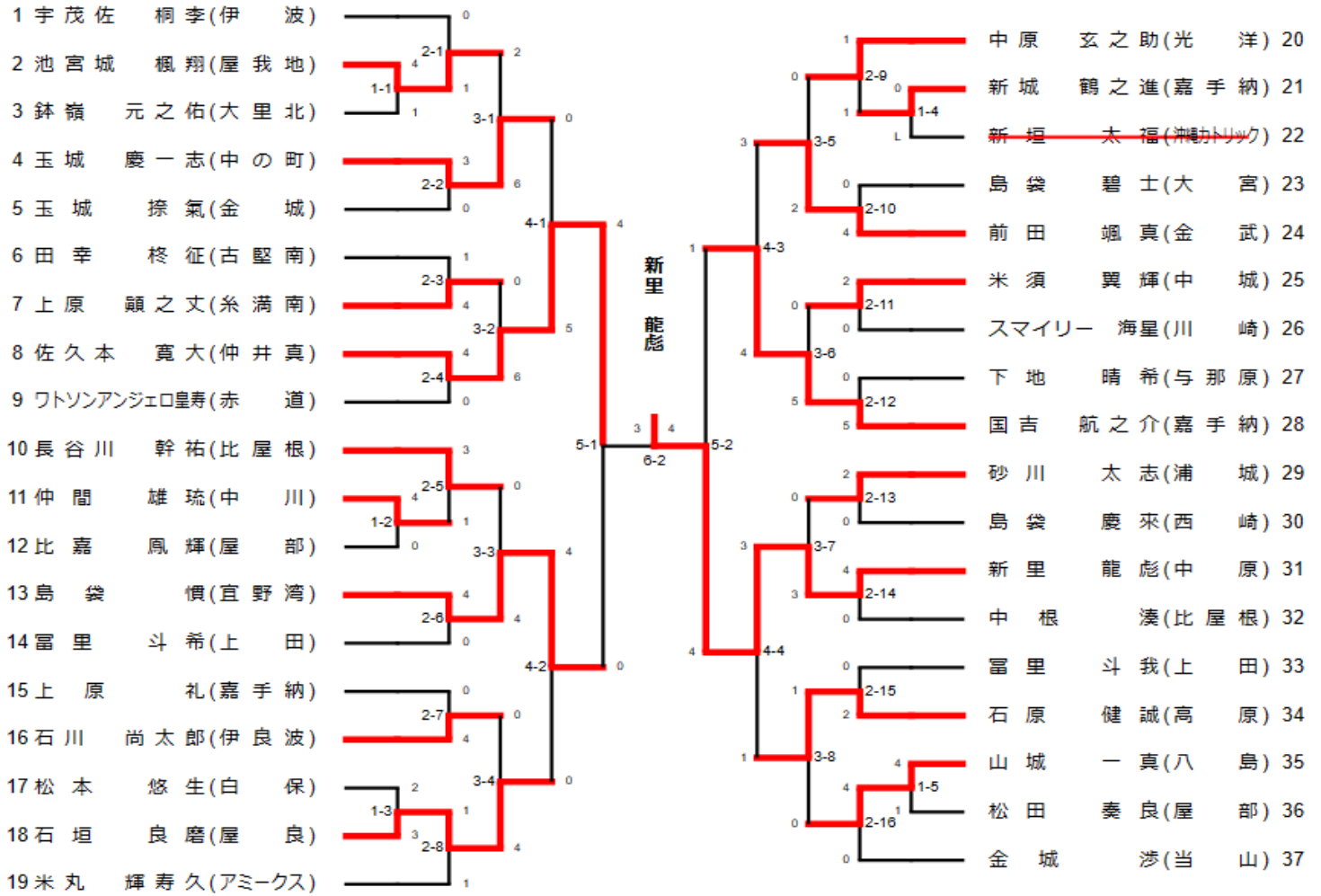


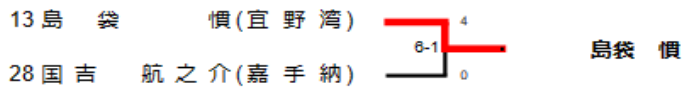
第19回沖縄県少年少女空手道選手権大会（組手競技）

学年	優勝	準優勝	第3位	第4位
1年生男子	新里 龍彪	佐久本 寛大	島袋 慣	国吉 航之介
1年生女子	稲嶺 鈴々愛	屋比久 結唯	真保栄 優彩	砂川 莉央
2年生男子	佐久本 土櫻	平安名 徠睦	漢那 侍要	大城 清和
2年生女子	名城 妃桜	伊礼 琉愛	上原 久蘭々	平良 すず
3年生男子	新里 彪磨	与那原 大也	川上 寧紀	清 珀翔
3年生女子	平田 凜果	吉田 維花	中村 華	與那覇 心美
4年生男子	赤嶺 憲芯	金城 絆力	山田 将吉	比嘉 悠翔
4年生女子	大城 愛珠	真栄田 結奈	兼島 佳那多	田中 颯梨
5年生男子	平田 裕典	福地 絢之丞	名城 虎冨	照屋 泰樹
5年生女子	新垣 裡務	真保栄 結彩	大城 利歩	勢頭 日和
6年生男子	砂川 瑛音	金城 匠海	照屋 泰佳	赤嶺 憲汰
6年生女子	八木 美人	豊里 仁美	金城 咲彩	宮里 エリサ

1年男子組手



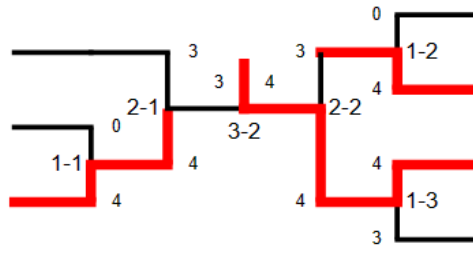
3位決定戦



1年女子組手

稲嶺 鈴々愛

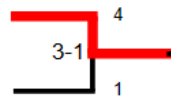
- 1 真保 栄 優彩(具志頭)
- 2 ダドリーニエマ(物心沙-計極-ル)
- 3 屋比久 結唯(登野城)



- 新城 舞陽奈(嘉手納) 4
- 砂川 莉央(浦添) 5
- 稲嶺 鈴々愛(糸満南) 6
- 吉田 翠花(中川) 7

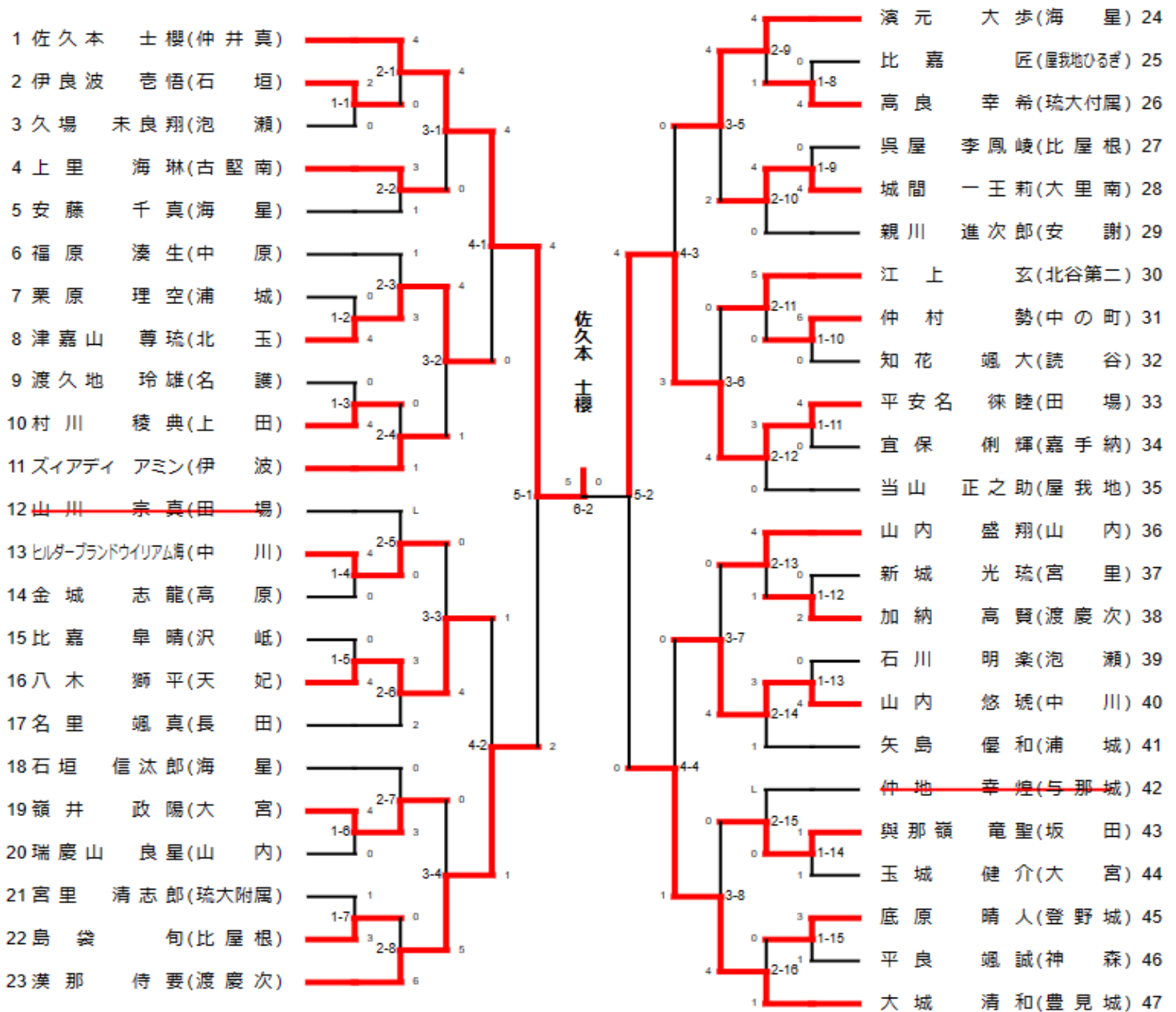
3位決定戦

- 1 真保 栄 優彩(具志頭)
- 5 砂川 莉央(浦添)

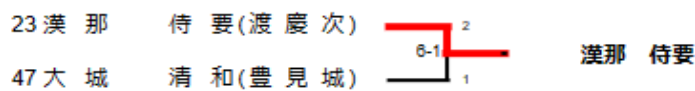


真保 栄 優彩

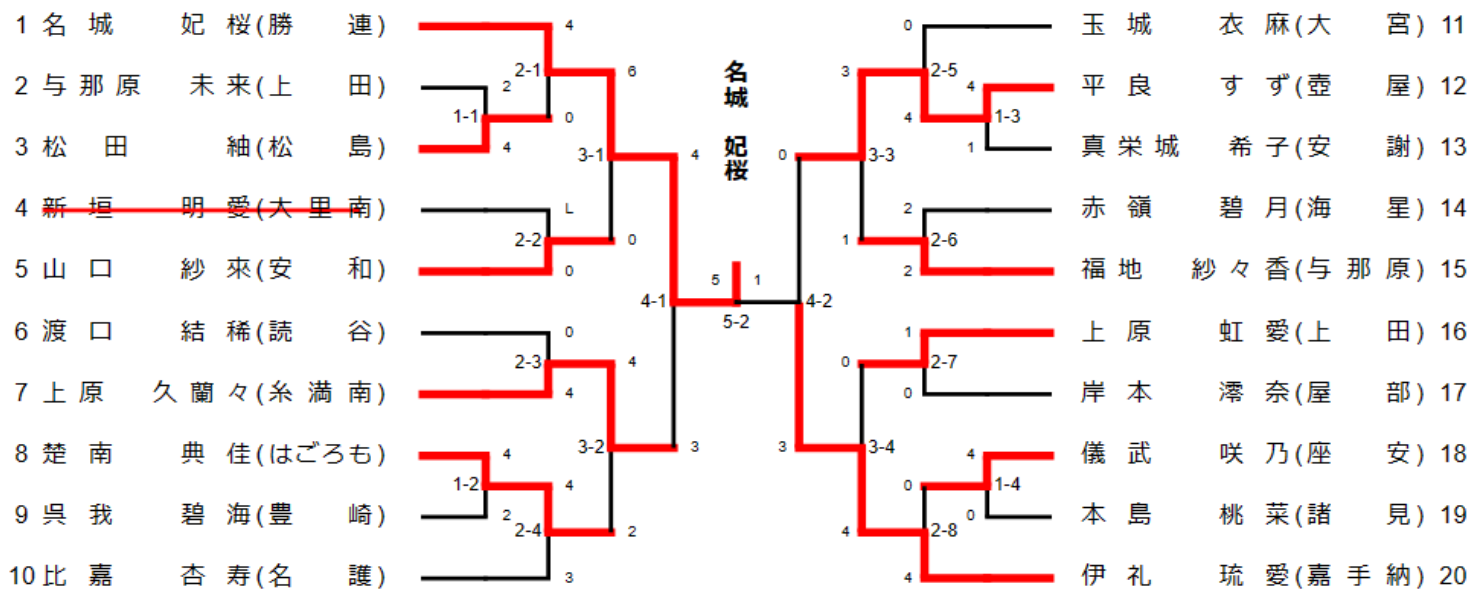
2年男子組手



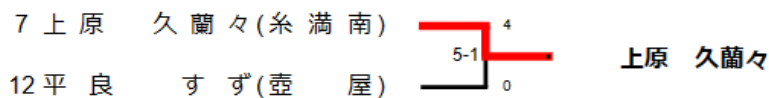
3位決定戦



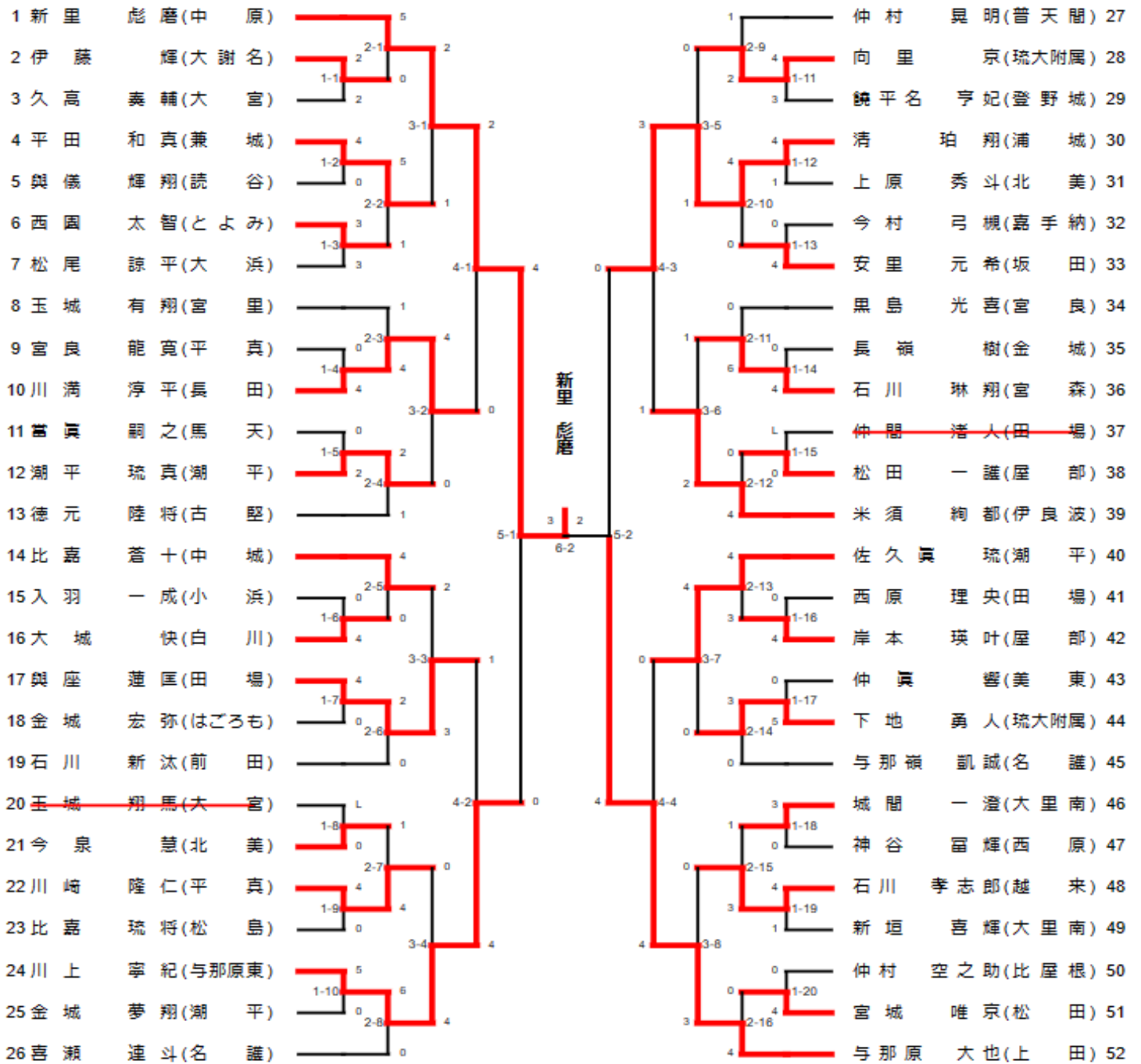
2年女子組手



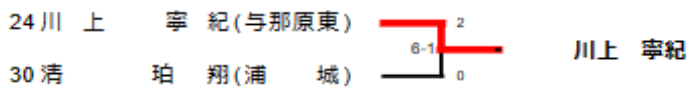
3位決定戦



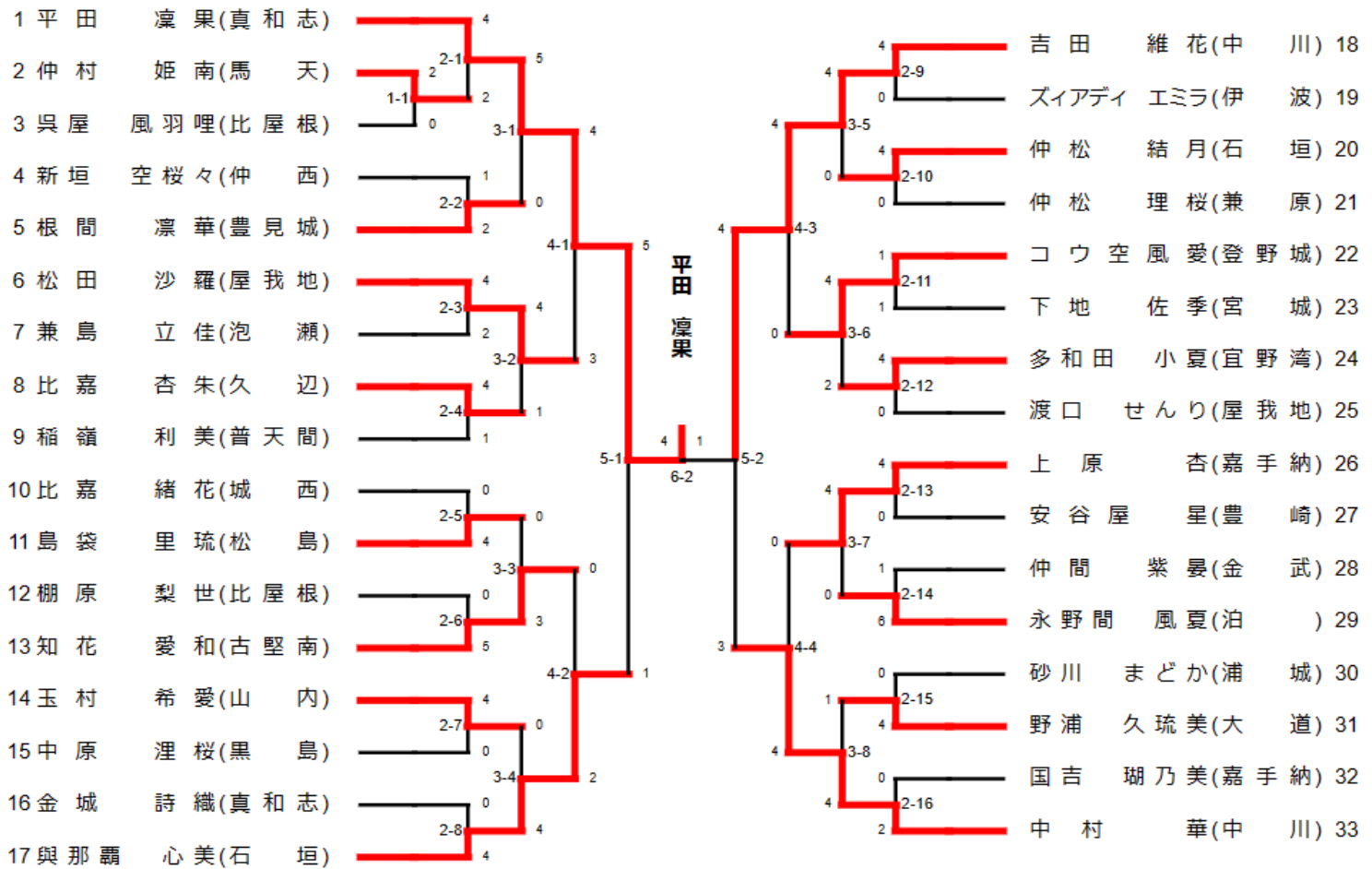
3年男子組手



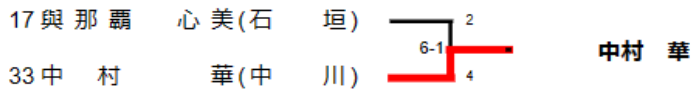
3位決定戦



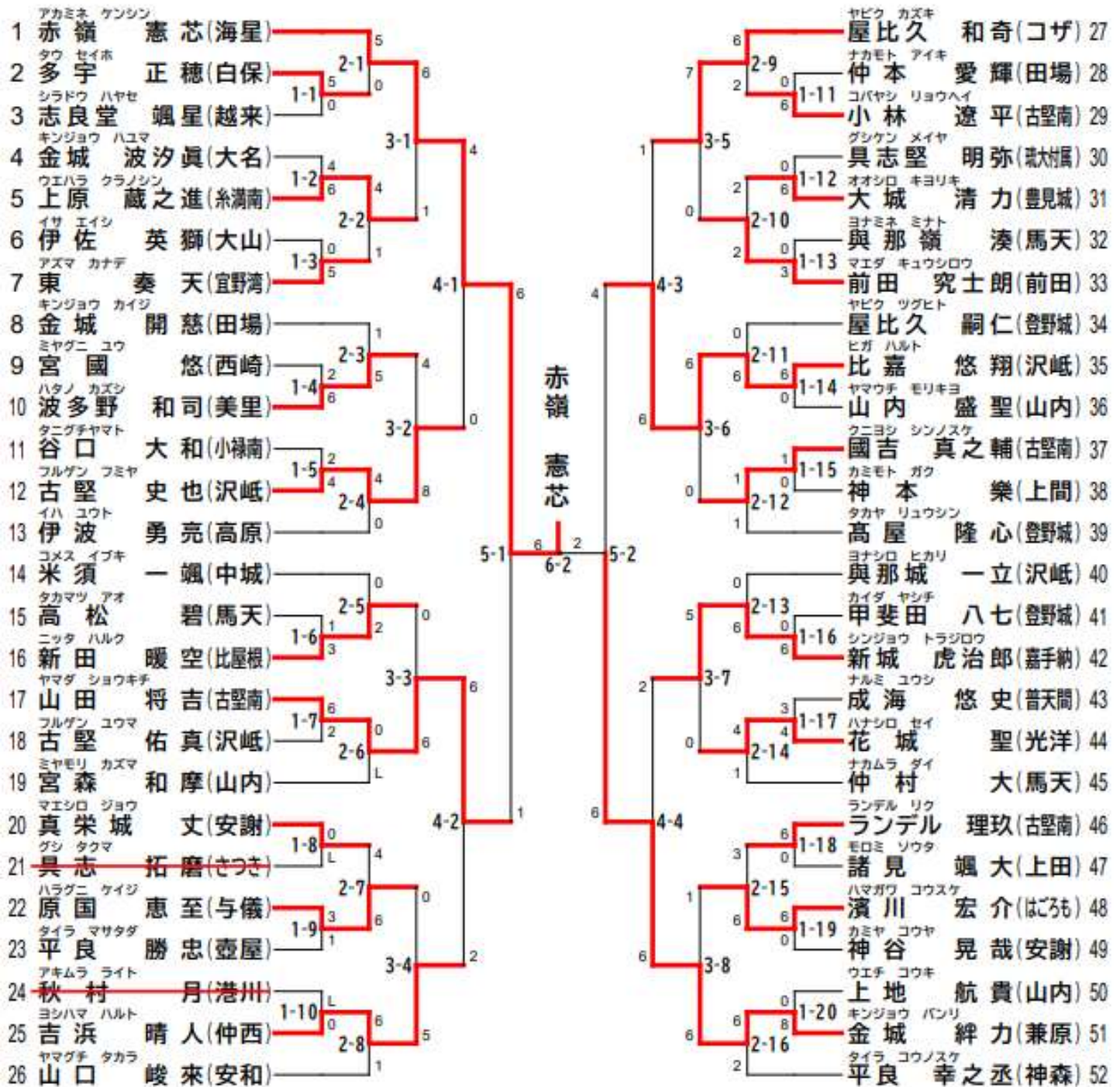
3年女子組手



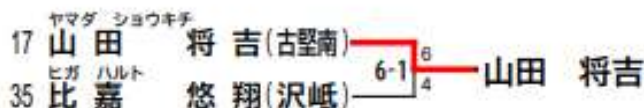
3位決定戦



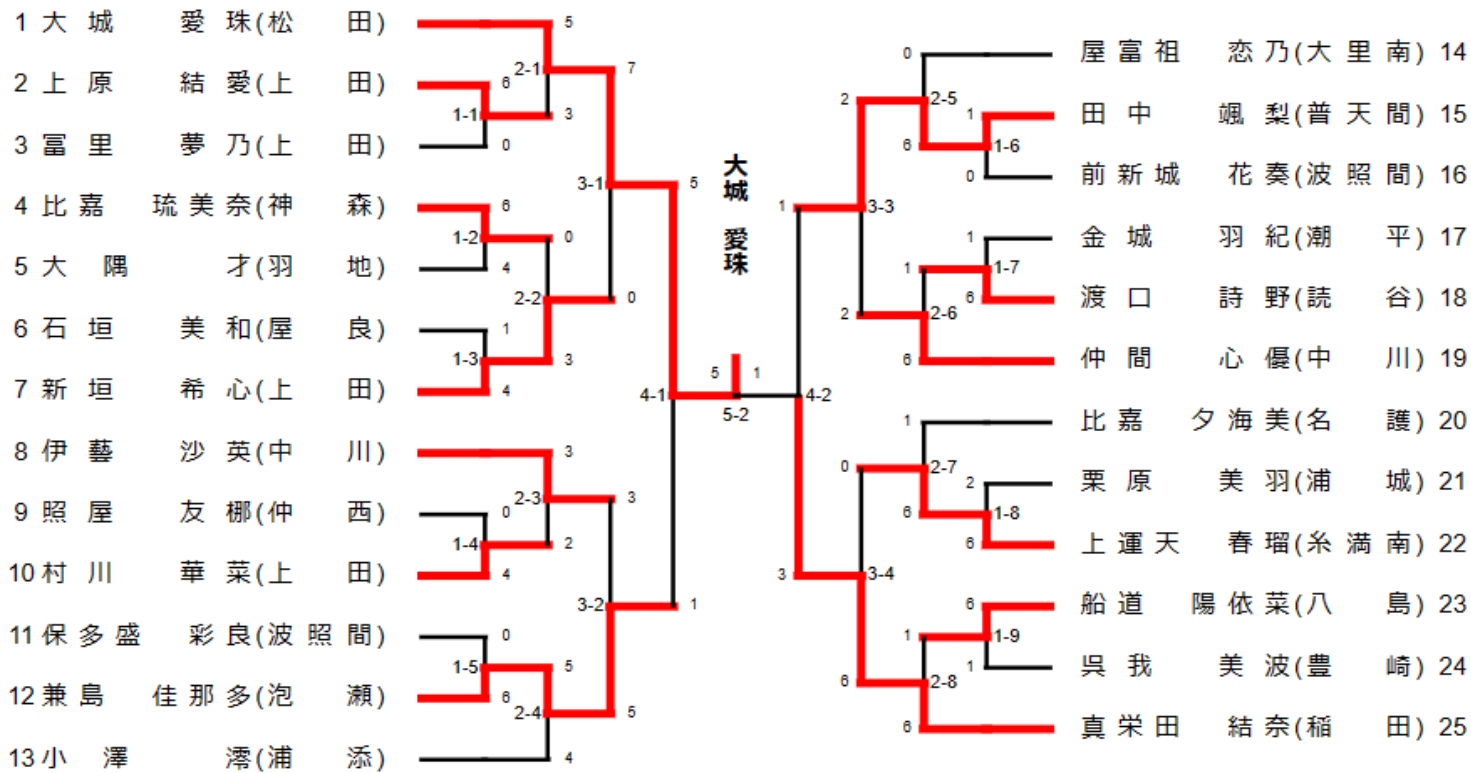
4年男子組手



3位決定戦



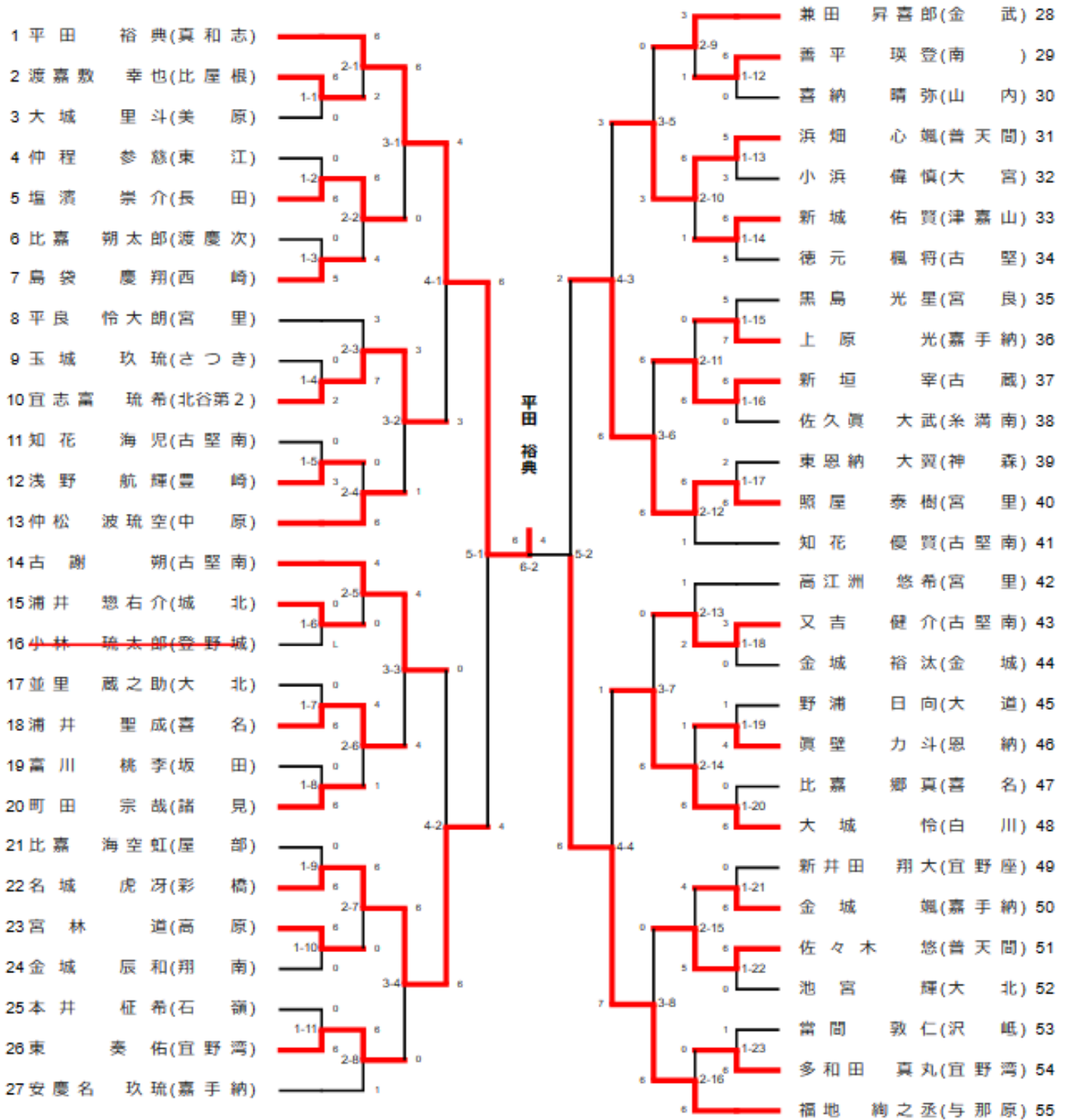
4年女子組手



3位決定戦



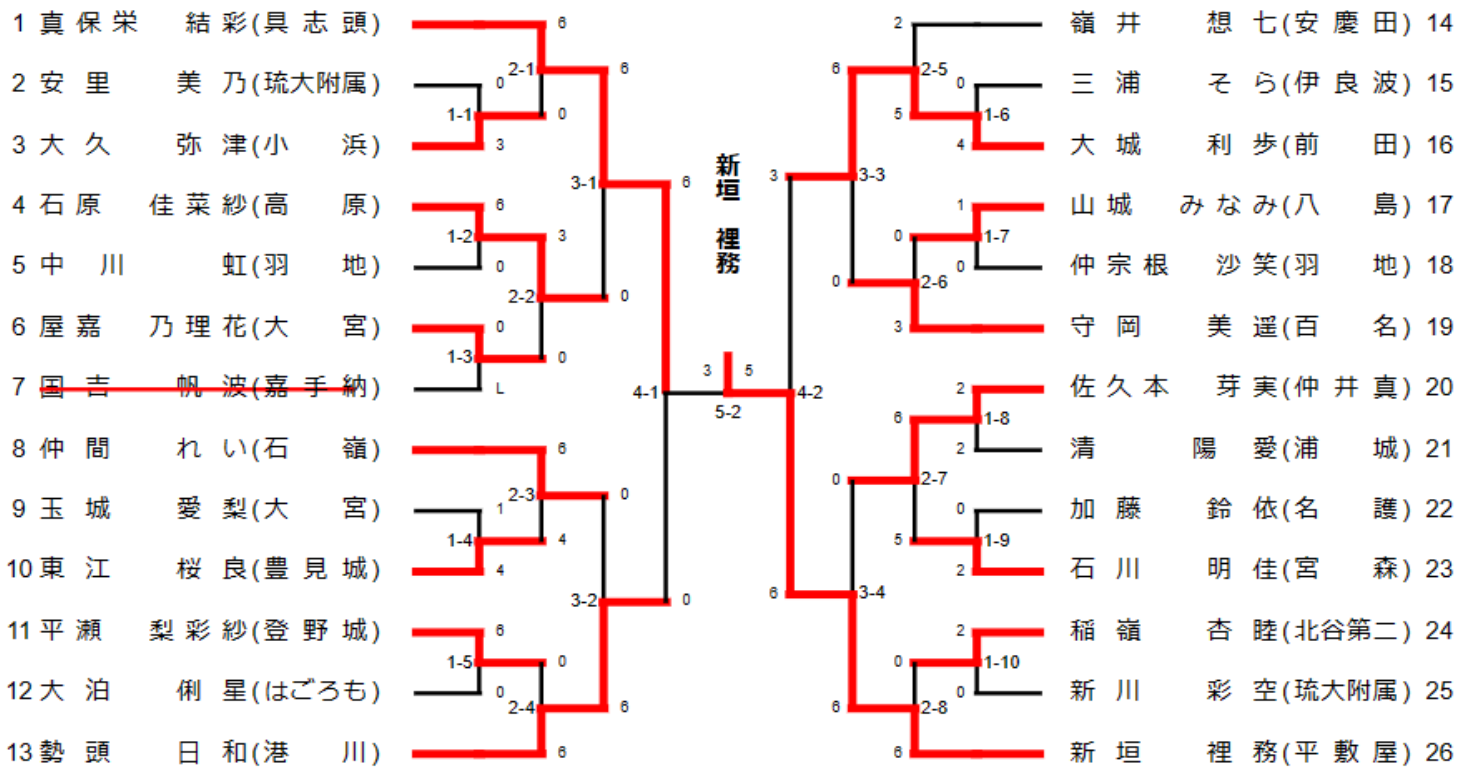
5年男子組手



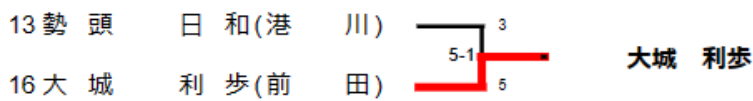
3位決定戦

22名城 虎牙(彩橋) 6
 40照屋 泰樹(宮里) 6-1 3
 名城 虎牙

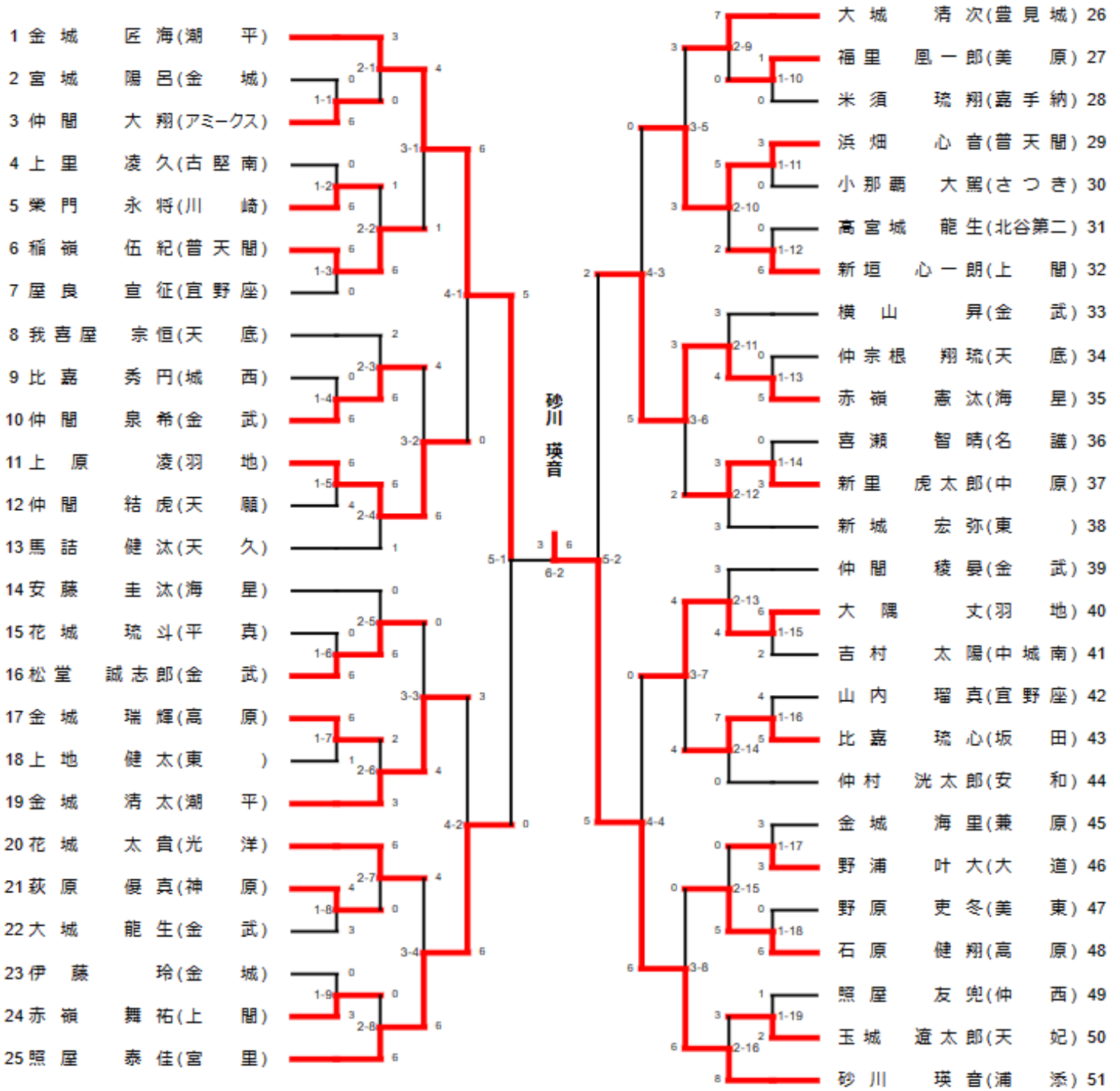
5年女子組手



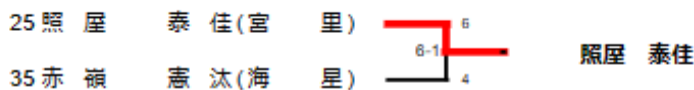
3位決定戦



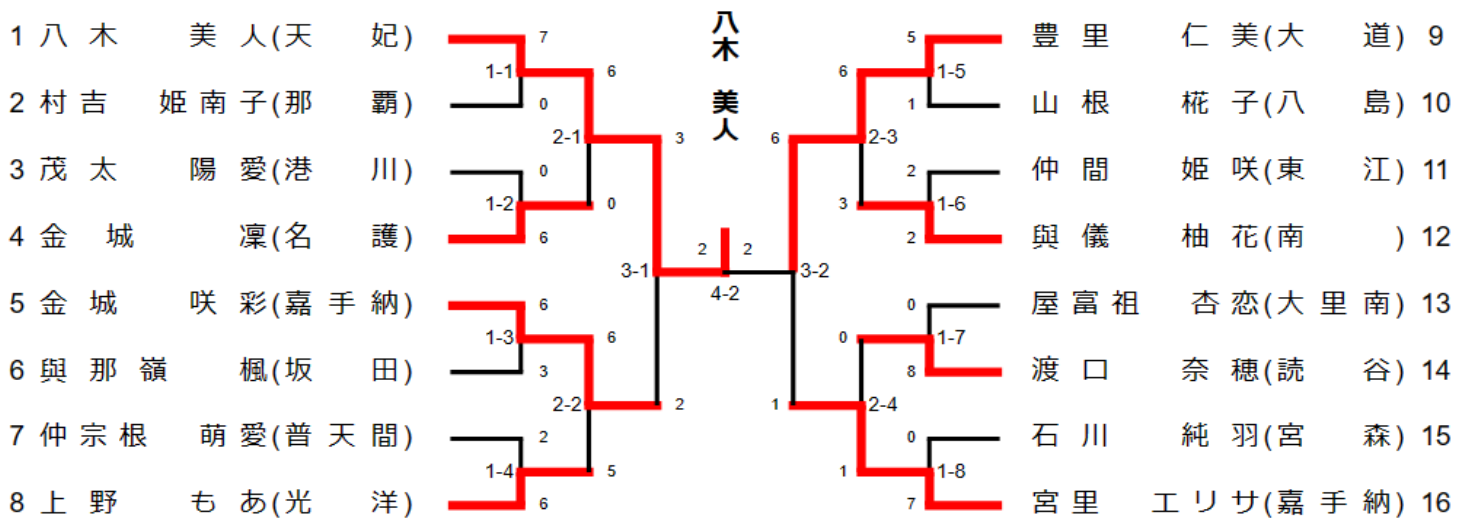
6年男子組手



3位決定戦



6年女子組手



3位決定戦

