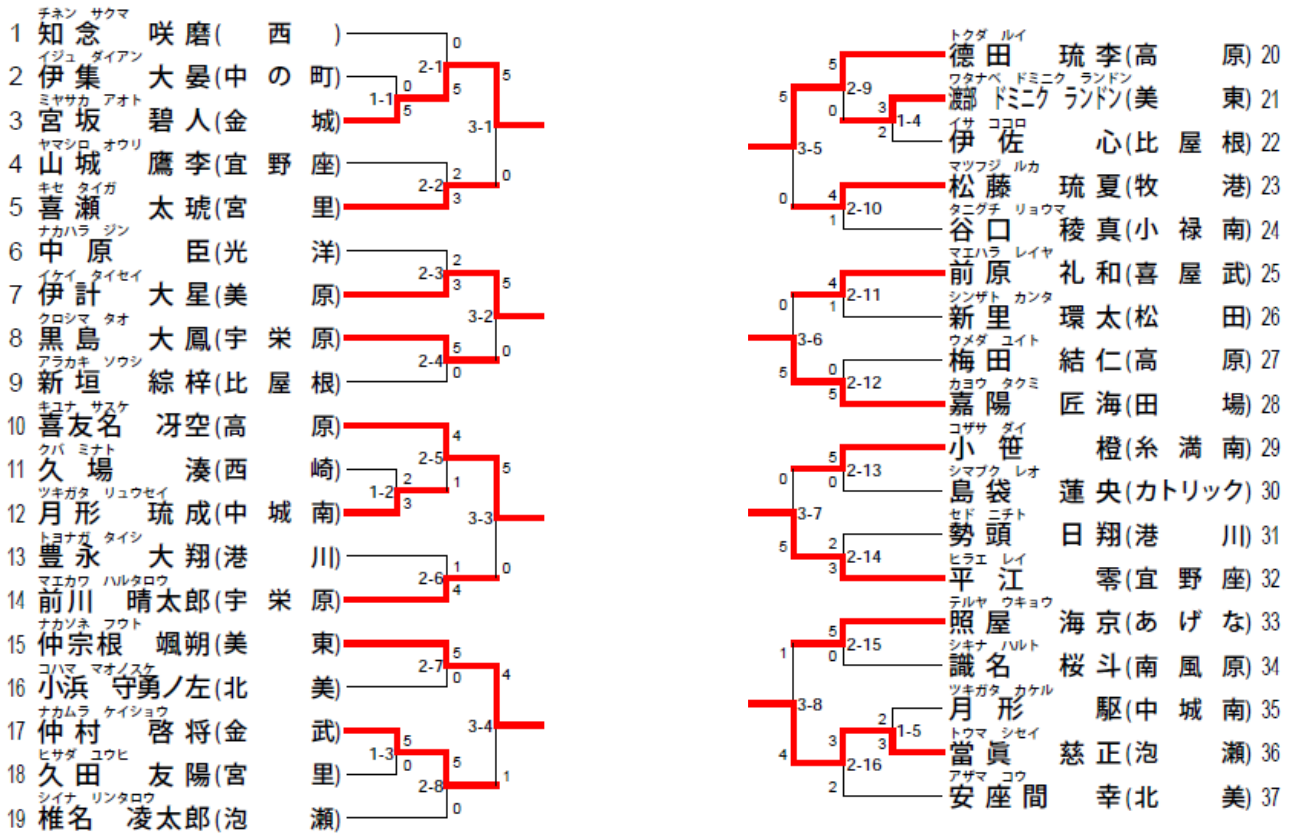


# 第21回 沖縄県少年少女空手道選手権大会

## 【形】 1年生男子



【形】 1年生男子						
No	演武順	名前	学校	形	点数	順位
1	7	徳田 琉李	高原	セーパイ	25.2	1
2	5	嘉陽 匠海	田場	セーパイ	24.2	2
3	8	當真 慈正	泡瀬	ゲキサイ第二	22.6	3
4	3	喜友名 冴空	高原	ゲキサイ第二	21.7	4
5	2	平江 零	宜野座	バツサイダイ	21.5	5
6	4	伊計 大星	美原	ゲキサイ第二	21.4	6
7	1	仲宗根 颯朔	美東	マツムローハイ(松村ローハイ)	15.0	7
8	6	宮坂 碧人	金城	ゲキサイ第二	15.0	7

# 第21回 沖縄県少年少女空手道選手権大会

## 【形】 2年生男子

1	石川 琉之助(越来)	5	兼島 央佳(美里)	26
2	濱川 蒼空(諸見)	2-1 0 5	大城 瑛都(金武)	27
3	仲里 遙真(高良)	1-1 5	川満 楓大(真喜良)	28
4	大城 達希(沖縄カトリック)	3-1 0	山田 公楽(川崎)	29
5	金城 悠翔(光洋)	1-2 4 3 0	与那城 陽人(金武)	30
6	比嘉 信介(北丘)	2-2 0 2	喜友名 煌真(山内)	31
7	大城 寛吉(金武)	1-3 5	亀谷 勇善(高良)	32
8	日沼 匠人(泊)	0	大城 叶(北丘)	33
9	仲間 成希(金武)	2-3 5 4	寿 希陽(山内)	34
10	ジェファーソン グレイソン (Jin/Judson Academy/Itomura)	1-4 0	名護 ミコヲ 瑞稀(高江洲)	35
11	土屋 稀盛(宮森)	0 3-2	盛島 柊亜(美原)	36
12	仲間 栄人(糸満)	1-5 5 3 1	我喜屋 郁人(ゆたか)	37
13	仲松 治飛(兼原)	2-4 2	仲間 次玄(漢那)	38
14	大仁田 蓮(城北)	0	野原 龍誠(具志頭)	39
15	片野坂 結丸(泡瀬)	2-5 0 5 5	寺村 吉太(城北)	40
16	島袋 蒼至(豊崎)	1-6 5	屋宜 拓菜(北美)	41
17	金城 杜仁睦(コザ)	3-3 0	田中 夏向(ゆたか)	42
18	謝花 治良(宜野座)	1-7 5 3 0	伊良波 奏空(山内)	43
19	稲嶺 礼庵(北谷)	2-6 2	宮城 旭(高良)	44
20	仲地 結飛(港川)	5	吉田 謙心(与那城)	45
21	儀間 福(津覇)	2-7 5 0 0	比嘉 栄太(宮城)	46
22	上地 葵晴(川崎)	1-8 0	フディ 隼人(美里)	47
23	新田 一晴(比屋根)	3-4 0	比嘉 壹(さつき)	48
24	比嘉 志祐(坂田)	1-9 5 0 5	奥平 波瑠(金城)	49
25	天願 虎次朗(田場)	2-8 5		

【形】 2年生男子						
No	演武順	名前	学校	形	点数	順位
1	8	石川 琉之助	越来	セーパイ	25.8	1
2	7	喜友名 煌真	山内	セーパイ	24.8	2
3	1	奥平 波瑠	金城	セーパイ	24.2	3
4	2	天願 虎次朗	田場	セーパイ	24.1	4
5	6	田中 夏向	ゆたか	セーパイ	23.6	5
6	3	島袋 蒼至	豊崎	セーパイ	21.0	6
7	4	我喜屋 郁人	ゆたか	セーパイ	20.0	7
8	5	仲間 成希	金武	ハッサイダイ	19.6	8

第21回 沖縄県少年少女空手道選手権大会

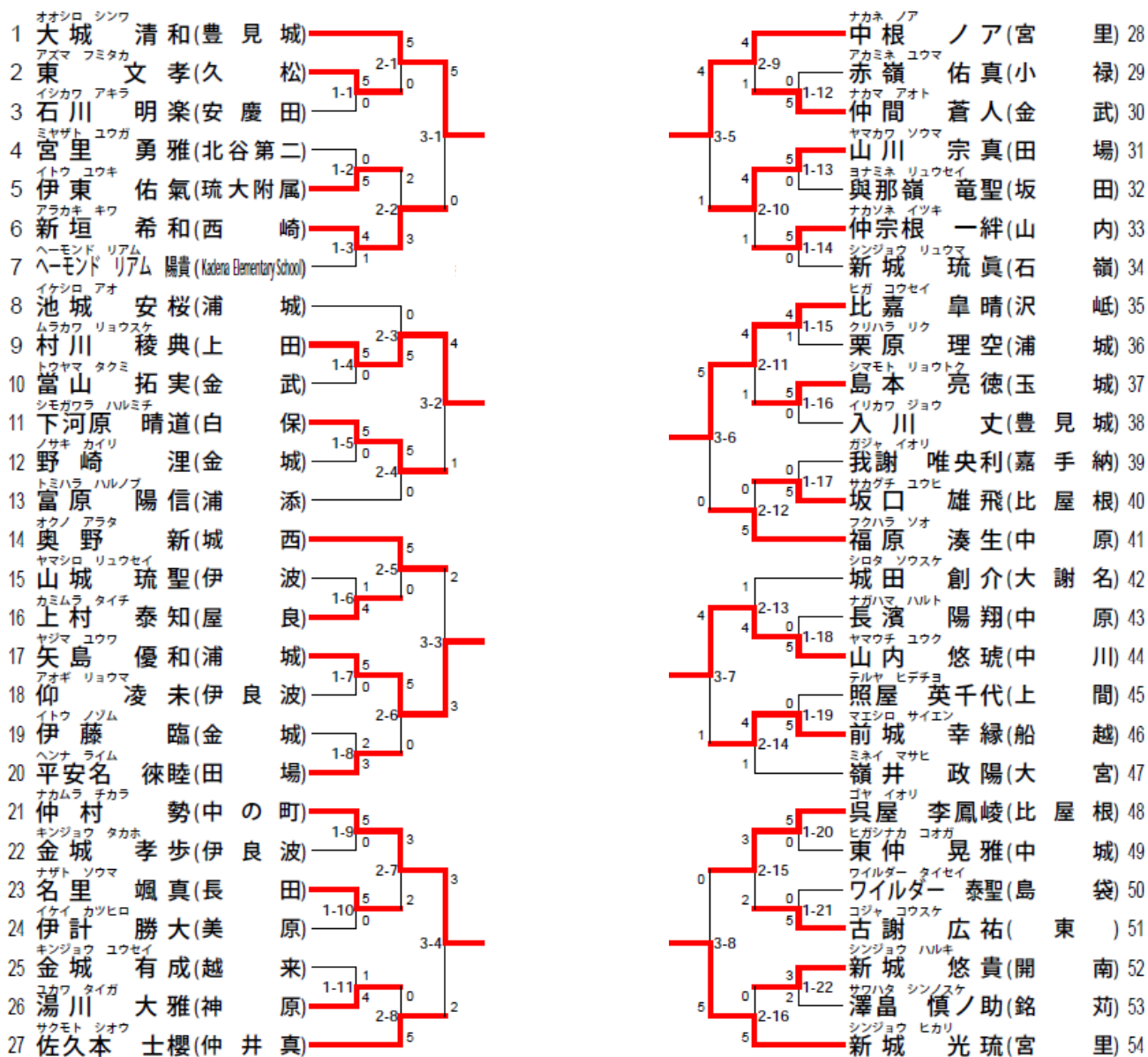
【形】 3年生男子

1	石原 健誠(高)	原	5	4	佐久本 寛大(仲 井 真)	37
2	村山 永征(安 慶)	田	2-1 2 0 5	2	砂川 太志(浦 城)	38
3	嵩元 舜(浦 添)	添	1-1 3 3-1 5	1	鬼塚 慎斗(鏡 原)	39
4	仲宗根 朝斗(諸 見)	見	2-2 1 0	3	天願 虎太郎(田 場)	40
5	スマイリー 海星(川 崎)	崎	4 4-1	0	長谷川 幹祐(比 屋 根)	41
6	與那嶺 太乙(大 宮)	宮	2-3 0 2 0	5	森山 太智(中 原)	42
7	島袋 慶來(西 崎)	崎	5 3-2 0	0	笠井 隆介(美 原)	43
8	白金 佑梓(読 谷)	谷	2-4 1 3	2	富里 斗我(上 田)	44
9	仲間 雄琉(中 川)	川	4	3	山田 莉功(豊 見 城)	45
10	九反田 浩希(大 謝 名)	名	2 2-5 3 0	5	上原 颯之丈(糸 満 南)	46
11	富里 斗希(上 田)	田	3-3 5 3	0	島尻 隼(坂 田)	47
12	許田 蒼翔(糸 満 南)	南	5 5	3	亀浜 新太(美 里)	48
13	豊永 雄大(港 川)	川	2-6 0	1	神村 昂之介(浦 城)	49
14	玉城 成葉(兼 原)	原	2 4-2	4	玉城 慶一志(中 の 町)	50
15	眞屋 泰光(松 島)	島	2-7 3 5	5	大仁田 駿(城 北)	51
16	奥浜 尚彦(馬 天)	天	4 3-4 2	2	時津 裕伍(安 謝)	52
17	外間 翔貴(中 川)	川	1-2 1 5 0	0	川満 七瑠(豊 崎)	53
18	金城 亜星(西 崎)	崎	0	0	與那嶺 玲羽(大 宮)	54
19	山城 大樹(越 来)	来	4	0	宮城 晃(浦 城)	55
20	野崎 斗貴(西 崎)	崎	2-9 0 1 5	4	新里 龍彪(中 原)	56
21	富田 湊介(西 崎)	崎	1-3 5 3-5 3	3	福里 銀二(北 美)	57
22	金城 涉(当 山)	山	2-10 4 0	1	月形 大翔(中 城 南)	58
23	中山 正士郎(さ つ き)	き	2-10 1 4-3	4	中原 玄之助(光 洋)	59
24	早田 涉真(上 田)	田	2-11 5 2	0	富山 桐都(島 袋)	60
25	翁長 慧多(仲 西)	西	3-6 2	0	前田 颯真(金 武)	61
26	仲田 琉空斗(具 志 川)	川	2-12 0 3	5	中根 湊(比 屋 根)	62
27	上間 祥莉(美 東)	東	5	5	石川 尚太郎(伊 良 波)	63
28	仲本 壮汰(泊 )	)	5	0	ワトソアンジェロ(赤 道)	64
29	佐藤 粹楽(高 江 洲)	洲	2-13 0 5	3	新垣 太福(上 間)	65
30	玉城 響悟(城 岳)	岳)	3-7 0 0	0	眞志堅 彬(泊 )	66
31	岡田 敬汰(天 底)	底)	2-14 0 0	2	吉田 伊吹(小 祿 南)	67
32	島袋 煌大(諸 見)	見)	5 4-4	4	謝花 昊良(安 慶 田)	68
33	金城 鷺(上 田)	田)	2-15 0 0	0	金城 伶應(上 田)	69
34	宇茂佐 桐李(伊 波)	波)	1-4 1 3-8 5	5	大津 陽暉(潮 平)	70
35	平良 陽有(城 岳)	岳)	4 2-16 5	0	龜谷 士善(高 良)	71
36	山口 竜叶(港 川)	川)	5	5	鉢嶺 元之佑(大 里 北)	72

【形】 3年生男子							
No	演武順	名前	学校	形	点数	順位	
1	1	石原 健誠	高原	セーパイ	24.7	1	
2	8	鉢嶺 元之佑	大里北	セーパイ	23.9	2	
3	5	山口 竜叶	港川	セーパイ	22.7	3	
4	7	新里 龍彪	中原	セーパイ	22.4	4	
5	2	天願 虎太郎	田場	セーパイ	22.2	5	
6	4	山城 大樹	越来	セーパイ	21.7	6	
7	3	亀浜 新太	美里	セーパイ	21.5	7	
8	6	許田 蒼翔	糸満南	セーパイ	20.5	8	

# 第21回 沖縄県少年少女空手道選手権大会

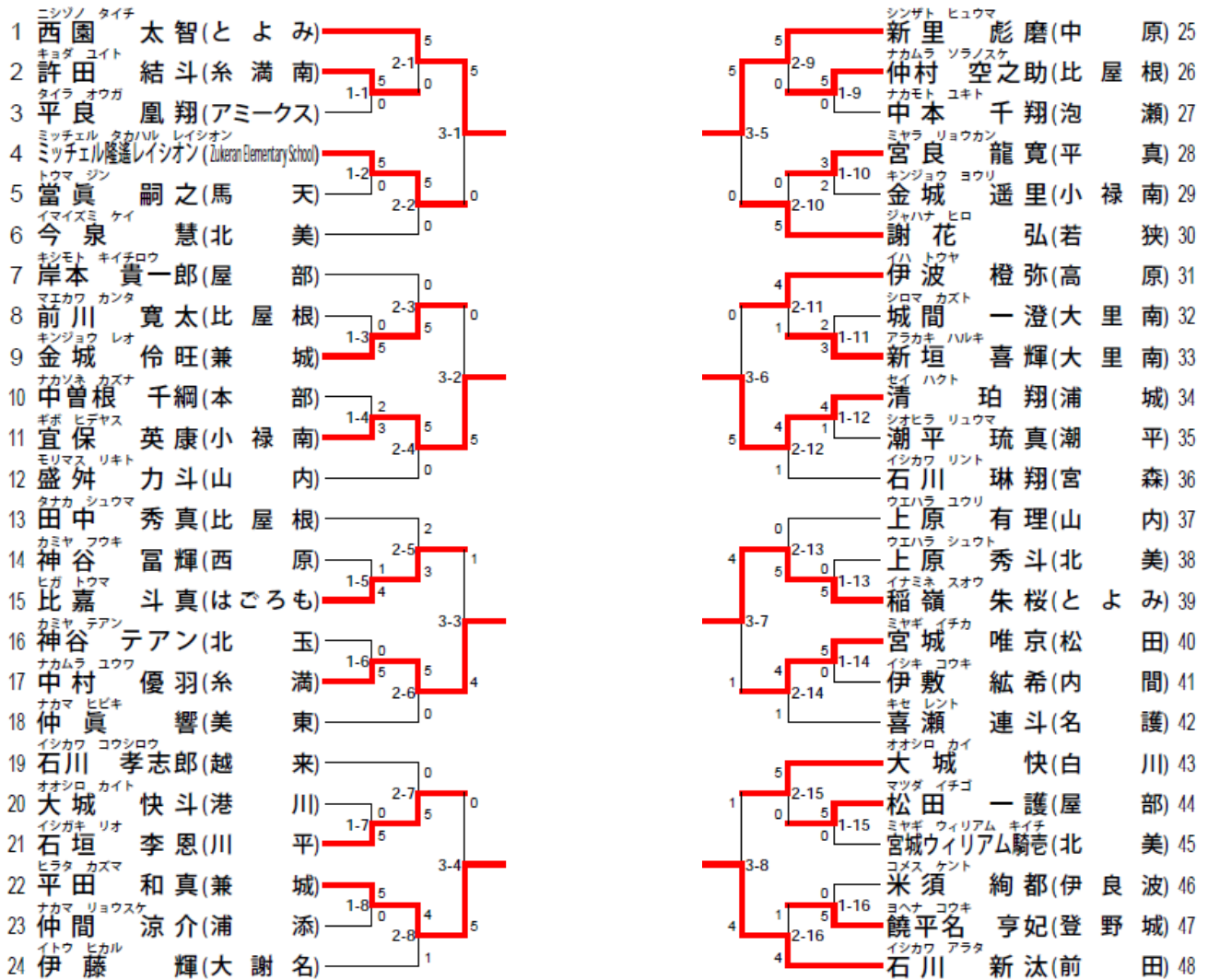
## 【形】 4年生男子



【形】 4年生男子							
No	演武順	名前	学校	形	点数	順位	
1	8	大城 清和	豊見城	クルルンファ(久留頓破)	23.1	1	
2	1	中根 ノア	宮里	セーパイ	22.6	2	
3	2	新城 光琉	宮里	クルルンファ(久留頓破)	21.7	3	
4	4	仲村 勢	中の町	セーパイ	20.9	4	
5	5	矢島 優和	浦城	セーパイ	20.7	5	
6	3	村川 稜典	上田	セーパイ	20.5	6	
7	6	山内 悠琥	中川	バツサイダイ	20.3	7	
8	7	比嘉 皐晴	沢岬	セーパイ	19.9	8	

# 第21回 沖縄県少年少女空手道選手権大会

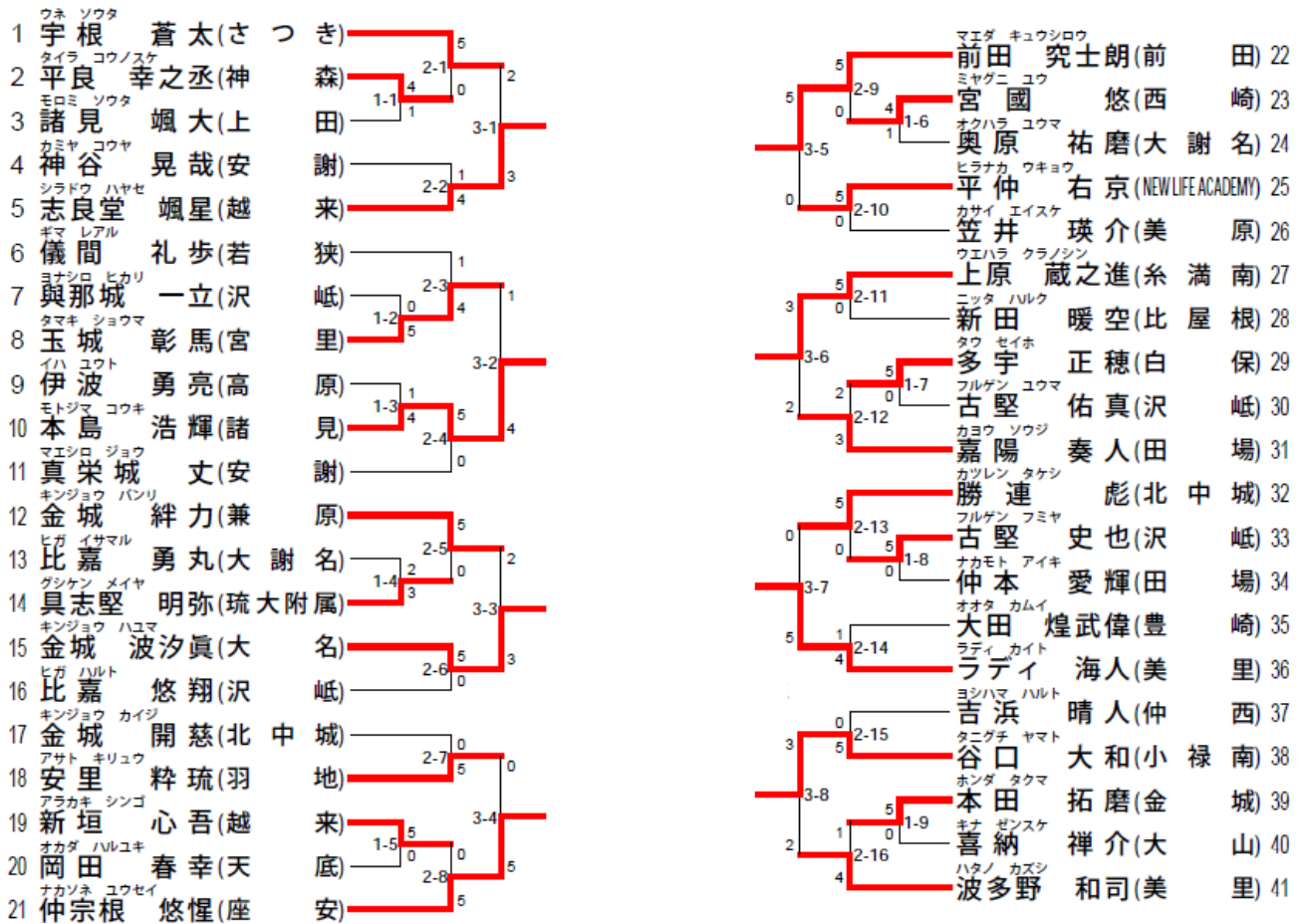
## 【形】 5年生男子



【形】 5年生男子						
No	演武順	名前	学校	形	点数	順位
1	4	西園 太智	とよみ	セーパイ	25.1	1
2	7	新里 彪磨	中原	セーパイ	25.0	2
3	6	石川 新汰	前田	クルルンファ(久留頓破)	24.3	3
4	5	清 珀翔	浦城	クルルンファ(久留頓破)	24.1	4
5	8	平田 和真	兼城	クルルンファ(久留頓破)	23.5	5
6	2	稲嶺 朱桜	とよみ	クルルンファ(久留頓破)	23.4	6
7	1	中村 優羽	糸満	セーパイ	22.1	7
8	3	宜保 英康	小禄南	セーパイ	20.9	8

# 第21回 沖縄県少年少女空手道選手権大会

## 【形】 6年生男子



### 【形】 6年生男子

No	演武順	名前	学校	形	点数	順位
1	4	金城 波汐真	大名	クルルンファ(久留頓破)	24.7	1
2	5	仲宗根 悠惺	座安	クルルンファ(久留頓破)	24.4	2
3	3	前田 究士朗	前田	クルルンファ(久留頓破)	24.2	3
4	7	上原 蔵之進	糸満南	クルルンファ(久留頓破)	24.2	4
5	6	谷口 大和	小禄南	クルルンファ(久留頓破)	23.4	5
6	1	志良堂 颯星	越來	セーパイ	23.3	6
7	8	ラディ 海人	美里	セーパイ	22.8	7
8	2	本島 浩輝	諸見	クルルンファ(久留頓破)	22.3	8

第21回 沖縄県少年少女空手道選手権大会

【形】 1年生女子

1	キヤン ユリノ ヤマナカ キコ	喜屋武 ゆりの(名 護)	—————
2	シマダ ウミカ	山中 葵子(琉大附属)	1-1 4 1
3	メガル フミノ	島田 海花(北 谷)	1-2 5 0
4	イナフク ケイ	銘苺 文乃(さ つ き)	1-3 0 5
5	タガミ リンナ	稲福 絆来(宮 里)	1-4 5 0
6	キンジョウ エミリ	田上 凜奈(大 里 南)	1-5 3 2
7	インカワ コスズ	金城 咲里(宮 城)	1-6 3 2
8	ハマダ ユイ	石川 瑚寿々(伊 良 波)	—————
9	イナフク フタバ	濱田 結愛(兼 原)	—————
10	シンジョウ リコ	稲福 ふたば(諸 見)	—————
11	クバ ユアラ	新城 璃子(開 南)	—————
12	ヒガ エマ	久場 結愛良(泡 瀬)	—————
13	テルヤ ココハ	比嘉 咲満(津 覇)	—————
14		照屋 心晴(城 岳)	—————

【形】1年生女子						
No	演武順	名前	学校	形	点数	順位
1	8	石川 瑚寿々	伊良波	セーパイ	23.9	1
2	1	照屋 心晴	城岳	ゲキサイ第二	23.8	2
3	7	銘苺 文乃	さつき	ゲキサイ第二	23.4	3
4	5	稲福 ふたば	諸見	セーパイ	22.9	4
5	6	喜屋武 ゆりの	名護	ゲキサイ第二	22.4	5
6	2	金城 咲里	宮城	ゲキサイ第一	21.8	6
7	4	久場 結愛良	泡瀬	ゲキサイ第二	21.2	7
8	3	山中 葵子	琉大附属	ゲキサイ第一	15.0	8

# 第21回 沖縄県少年少女空手道選手権大会

## 【形】 2年生女子

1	タマシロ ヒカリ 玉城 ひかり(石垣)	5
2	ヘンドリックス アン ユリ ヘンドリックス アン 麗(大北)	2-1 3 0
3	イナフク スイ 稲福 粹才(宮里)	1-1 2
4	ヤマウチ リノン 山内 俐乃(中川)	5 2-2 0
5	タマシロ ミカリ 玉城 美佳莉(美里)	5 2-2 0
6	トウヤマ ケイナ 当山 恵羽(屋我地ひるぎ学園)	1 2-3 4
7	クワバラ カエデ 桑原 楓(豊崎)	2 1-2 3 0
8	オオタカ ミハナ 大高 光華(伊波)	2 1-2 3 0
9	オオタ ミレイ 太田 美玲(浦城)	2-4 5
10	サカノウエ ツツミ 坂之上 鼓(高原)	5
11	テルヤ ユキホ 照屋 志帆(上間)	4
12	タイラ ヒスイ 平良 美翠(泊)	2-5 0 1
13	ホカマ ソイ 外間 そひ(沖縄カトリック)	1-3 5
14	ナカムラ カイリ 仲村 海里(比屋根)	4 2-6 1
15	キンジョウ イク 金城 生来(越来)	1
16	オオシロ アキナ 大城 明希奈(羽地)	0 2-7 5
17	オヤドマリ ジュンナ 親泊 純南(城岳)	5
18	アサト ルミカ 安里 瑠美香(羽地)	1 1-4 4 1
19	ミヤラ アソラ 宮良 青空(平真)	4 2-8 4
20	シンジョウ ホノ 新城 穂乃(津嘉山)	4

【形】2年生女子						
No	演武順	名前	学校	形	点数	順位
1	5	新城 穂乃	津嘉山	セーパイ	24.4	1
2	6	玉城 ひかり	石垣	クルルンファ(久留頓破)	23.9	2
3	3	坂之上 鼓	高原	セーパイ	23.6	3
4	7	親泊 純南	城岳	セーパイ	23.4	4
5	8	照屋 志帆	上間	クルルンファ(久留頓破)	23.2	5
6	4	山内 俐乃	中川	バツサイダイ	22.3	6
7	1	仲村 海里	比屋根	平安五段	21.7	7
8	2	桑原 楓	豊崎	セーパイ	21.0	8

## 第21回 沖縄県少年少女空手道選手権大会

### 【形】 3年生女子

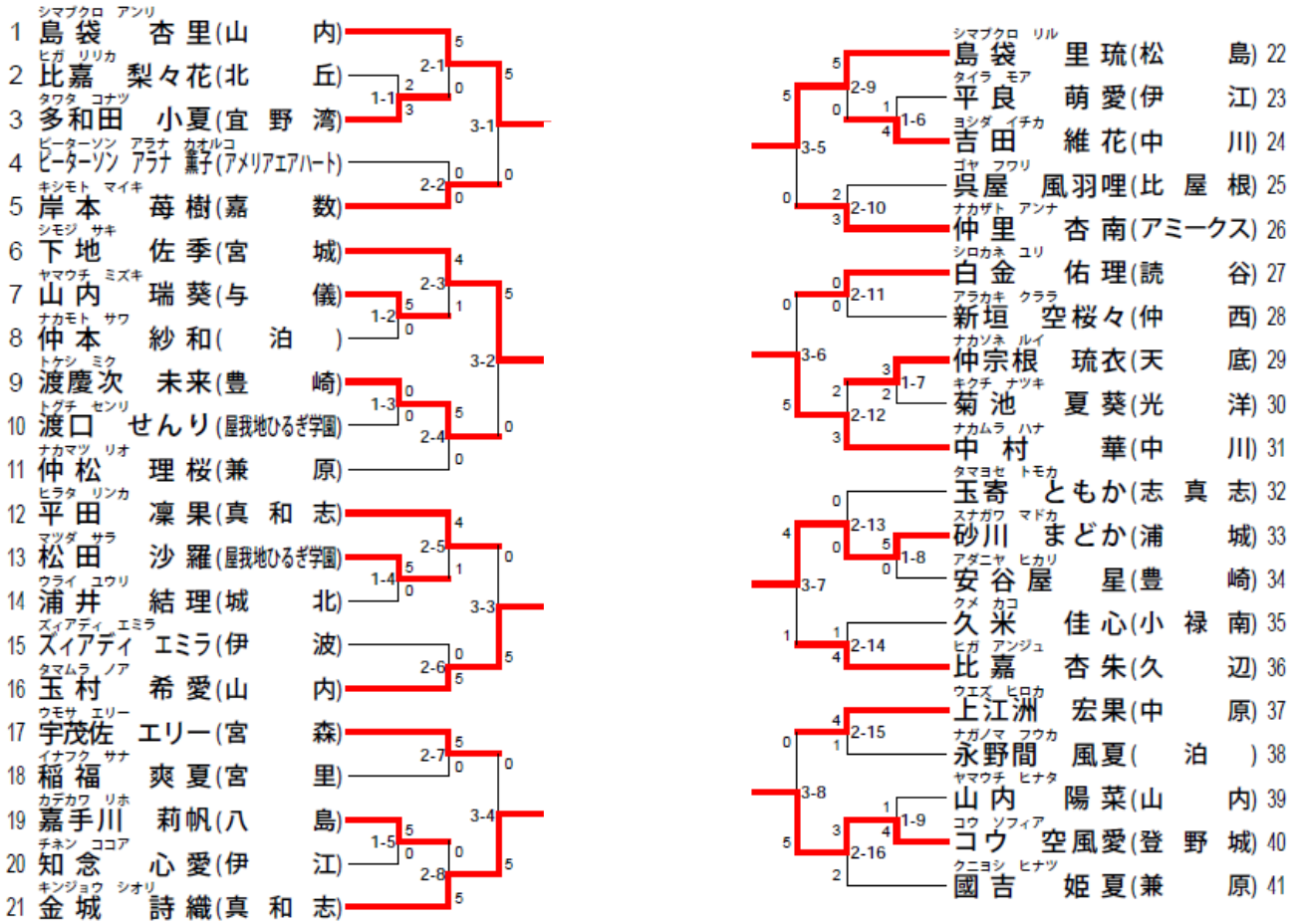
1	板橋 渚(真喜良)	5
2	識名 美愛(南風原)	2-1 4 0
3	幸地 ちより(稲田)	1-1 1
4	比嘉 虹月(津覇)	0 2-2 5
5	岸本 貴心(屋部)	5
6	山城 麻衣(高原)	5
7	仲宗根 陽心(琉大付属)	2-3 0 0
8	伊芸 璃恋(宜野座)	1-2 5
9	伊禮 波(座安)	2 1-3 0
10	宮里 帆奈(比屋根)	3 2-4 5
11	池村 瑠徠(宮城)	5
12	川田 悠(金城)	4
13	屋宜 茉叶菜(北美)	2-5 0 1
14	吉田 翠花(中川)	1-4 5
15	稲嶺 鈴々愛(糸満南)	5 1-5 0 5
16	嘉陽 つばき(宮里)	0 2-6 0
17	浦井 理吏(城北)	0
18	稲福 いちか(諸見)	0
19	真保栄 優彩(具志頭)	2-7 5 5
20	渡部 アリアナ(美東)	1-6 0
21	宜保 朋奈(城南)	5 1-7 0 0
22	船越 菜々海(坂田)	0 2-8 5
23	大浜 愛結(金城)	5

【形】3年生女子						
No	演武順	名前	学校	形	点数	順位
1	7	川田 悠	金城	セーパイ	23.6	1
2	6	板橋 渚	真喜良	クルルンファ(久留頓破)	23.4	2
3	2	大浜 愛結	金城	セーパイ	23.2	3
4	1	真保栄 優彩	具志頭	セイエンチン	21.9	4
5	3	山城 麻衣	高原	セーパイ	21.6	5
6	8	稲嶺 鈴々愛	糸満南	セーパイ	21.5	6
7	5	池村 瑠徠	宮城	セーパイ	21.3	7
8	4	岸本 貴心	屋部	ゲキサイ第一	18.5	8



# 第21回 沖縄県少年少女空手道選手権大会

## 【形】 5年生女子



【形】 5年生女子						
No	演武順	名前	学校	形	点数	順位
1	3	島袋 杏里	山内	クルルンファ(久留頓破)	25.5	1
2	5	金城 詩織	真和志	クルルンファ(久留頓破)	24.3	2
3	6	島袋 里琉	松島	クルルンファ(久留頓破)	24.2	3
4	4	コウ 空風愛	登野城	クルルンファ(久留頓破)	23.9	4
5	1	玉村 希愛	山内	クルルンファ(久留頓破)	23.1	5
6	8	下地 佐季	宮城	クルルンファ(久留頓破)	22.9	6
7	2	砂川 まどか	浦城	セーパイ	22.7	7
8	7	中村 華	中川	クルルンファ(久留頓破)	21.9	8

## 第21回 沖縄県少年少女空手道選手権大会

### 【形】 6年生女子

1	<small>ナカザ シノン</small> 仲座 志音(兼原)	原		
2	<small>コガ ミナミ</small> 眞我 美波(豊崎)	崎		
3	<small>オオシロ カナミ</small> 大城 愛珠(松田)	田		
4	<small>スナカワ ルリ</small> 砂川 瑠璃(平良第一)	第一		
5	<small>カトウ シイナ</small> 加藤 詩菜(沢岷)	岷		
6	<small>テルヤ ナチュラ</small> 照屋 夏美(糸満南)	南		
7	<small>クリハラ ミウ</small> 栗原 美羽(浦城)	城		
8	<small>ガシヤ ツムギ</small> 我謝 紬希(嘉手納)	手納		
9	<small>トヨムラ レイカ</small> 豊村 玲佳(上田)	田		
10	<small>マエシロ ウタ</small> 前城 羽詠(船越)	越		
11	<small>ナカマ ミユ</small> 仲間 心優(中川)	川		
12	<small>ウエハラ ユウア</small> 上原 結愛(上田)	田		
13	<small>アラカキ キコ</small> 新垣 希心(金城)	城		
14	<small>カネシマ カナタ</small> 兼島 佳那多(美里)	里		
15	<small>ムラカワ ハナ</small> 村川 華菜(上田)	田		
16	<small>イシカワ アユ</small> 石川 彩由(はごろも)	も		
17	<small>タケモト リコ</small> 嵩元 りこ(浦添)	添		
18	<small>ナカノ リリカ</small> 中野 凛々花(沢岷)	岷		
19	<small>フサト ユメノ</small> 富里 夢乃(上田)	田		
20	<small>オオスミ サイ</small> 大隅 才(羽地)	地		
21	<small>カミウテン ハル</small> 上運天 春瑠(糸満南)	南		
22	<small>マエダ ユイナ</small> 眞栄田 結奈(稲田)	田		
23	<small>ヒガシナカ アオイ</small> 東仲 あおい(中城)	城		
24	<small>ワイルダー サクラ</small> ワイルダー 桜(島袋)	袋		
25	<small>ミヤギ シオリ</small> 宮城 史織(金城)	城		
26	<small>イグイ サエ</small> 伊藝 沙英(中川)	川		
27	<small>ヤフソ レノ</small> 屋富祖 恋乃(大里南)	南		

【形】6年生女子						
No	演武順	名前	学校	形	点数	順位
1	1	仲座 志音	兼原	クルルンファ(久留頓破)	24.1	1
2	3	兼島 佳那多	美里	クルルンファ(久留頓破)	23.1	2
3	6	上原 結愛	上田	セーパイ	22.9	3
4	7	宮城 史織	金城	クルルンファ(久留頓破)	22.3	4
5	5	照屋 夏美	糸満南	セーパイ	22.2	5
6	8	富里 夢乃	上田	セーパイ	21.6	6
7	4	上運天 春瑠	糸満南	セーパイ	21.3	7
8	2	前城 羽詠	船越	ハッサイダイ	20.5	8